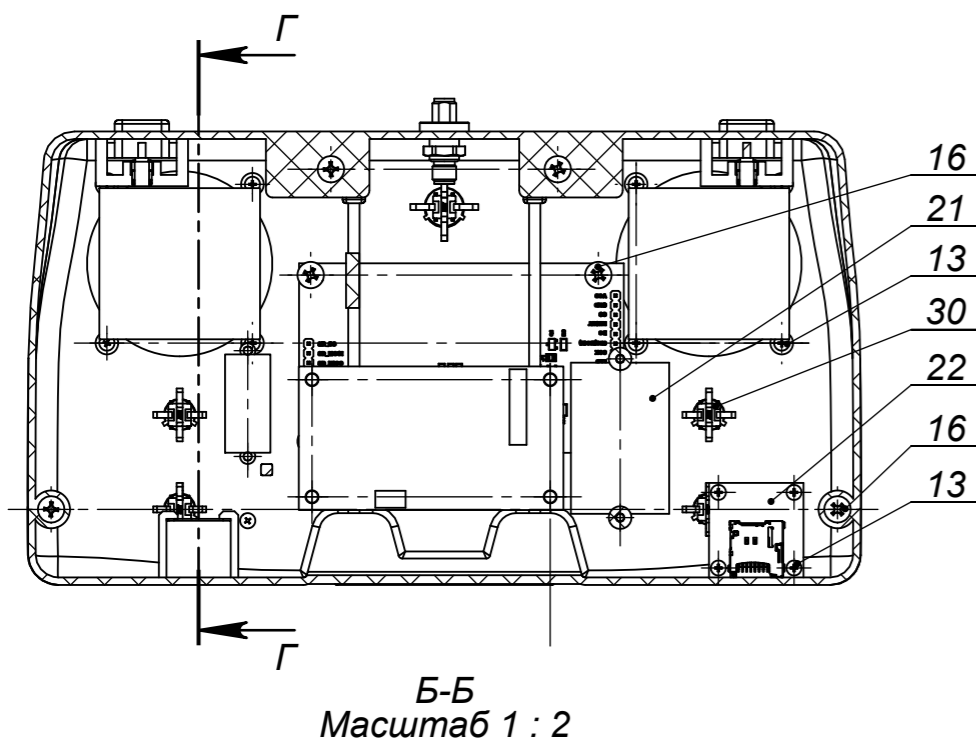
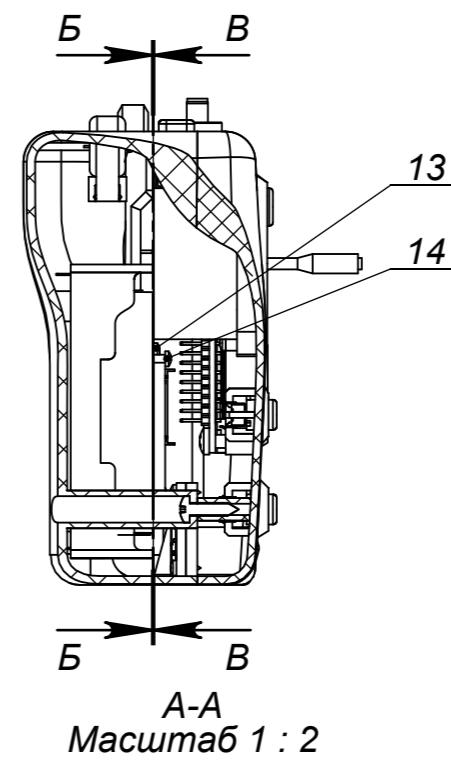
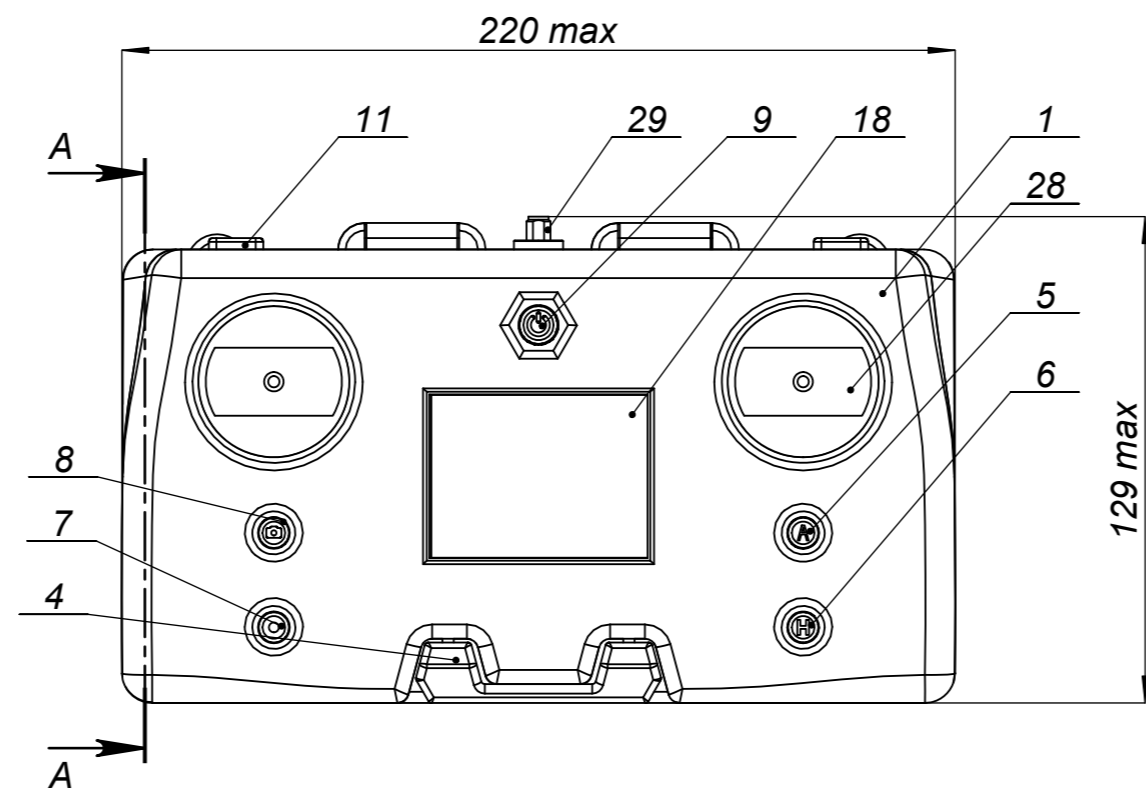


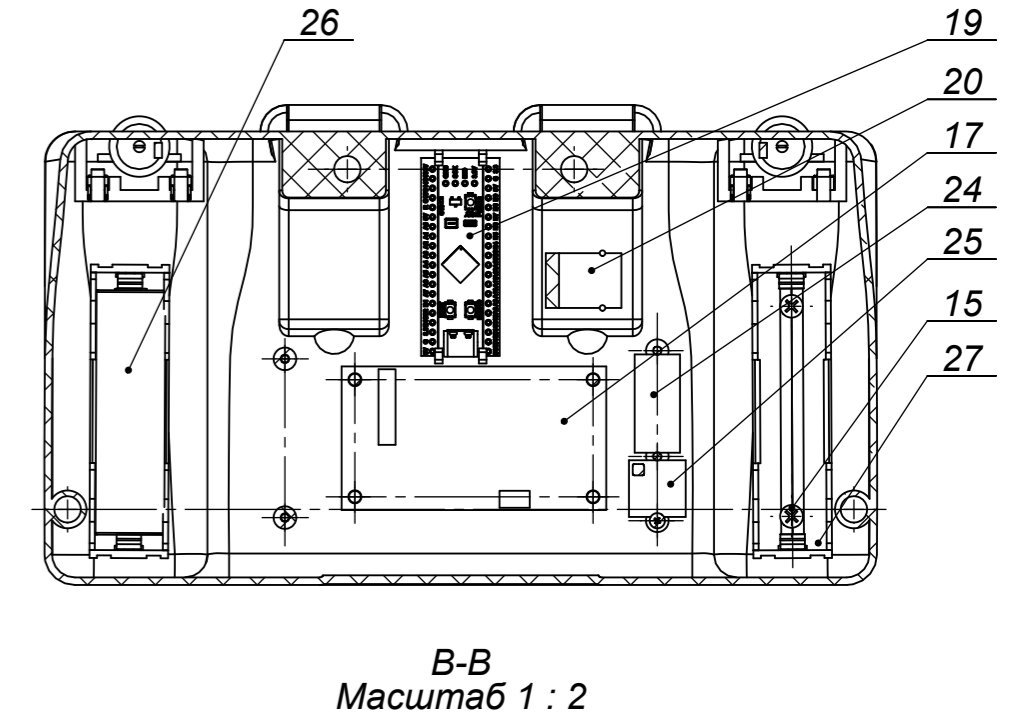
					PI81.464425.001 E1			
Зм.	Арк.	№ докум.	Підпис	Дата	Безпілотний авіаційний комплекс. Пульт дистанційного керування	Лім.	Маса	Масштаб
Розроб.	Бичков							1:1
Перевір.	Адаменко					Аркуш 1	Аркушів 1	
Т. контр.	Адаменко							
Н. контр.	Адаменко							
Затв.	Адаменко							



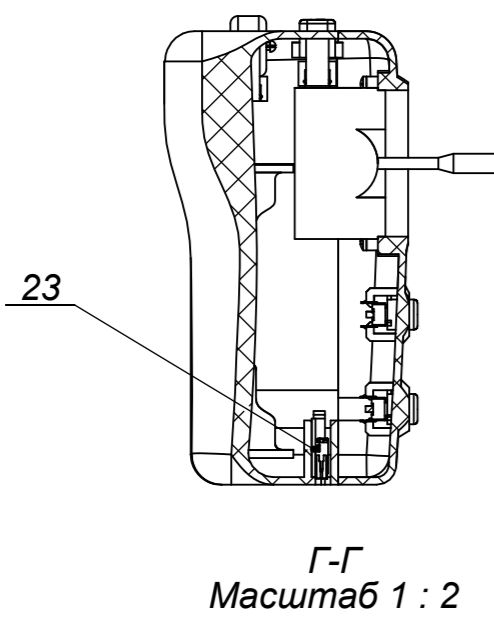
Б-Б
Масштаб 1 : 2



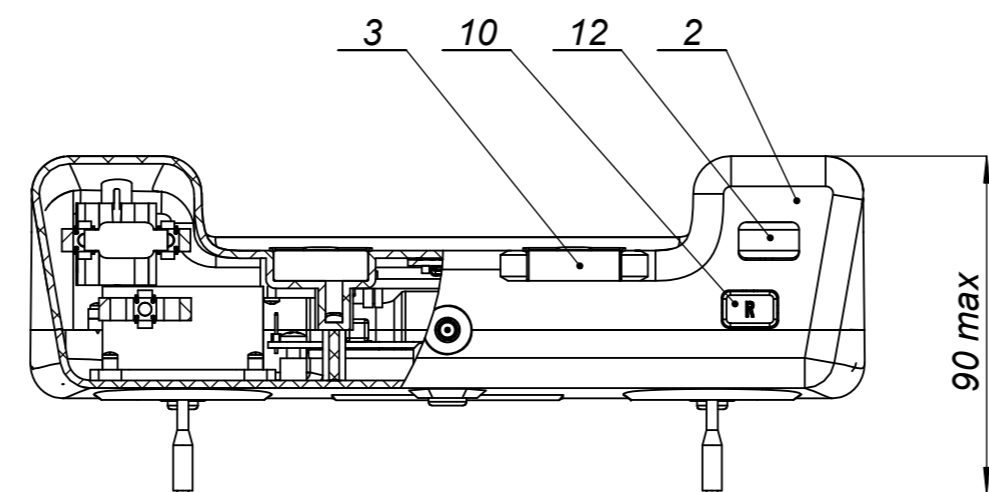
А-А
Масштаб 1 : 2



В-В
Масштаб 1 : 2



Г-Г
Масштаб 1 : 2



90 max

- *Розміри для довідок
- Монтаж електронних компонентів виконувати відповідно до схеми електричної структурної P181.464425.001 E1

				P181.464425.001 CK			
				Пульт дистанційного керування			
Изм.	Лист	№ докум.	Подп.	Дата	Лит.	Масса	Масштаб
Разраб.		Бичков О.Д.					1:2
Пров.		Адаменко В.О.					
Т. контр.		Адаменко В.О.			Лист 1	Листов 1	
Н. контр.		Адаменко В.О.					
Уте.		Адаменко В.О.					

Перв. примен.

Стр. №

Подп. и дата

Име. № дубл.

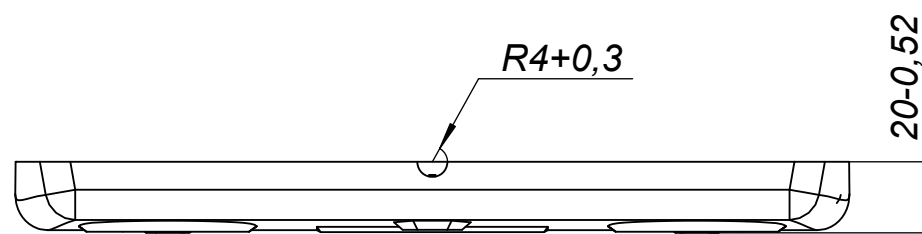
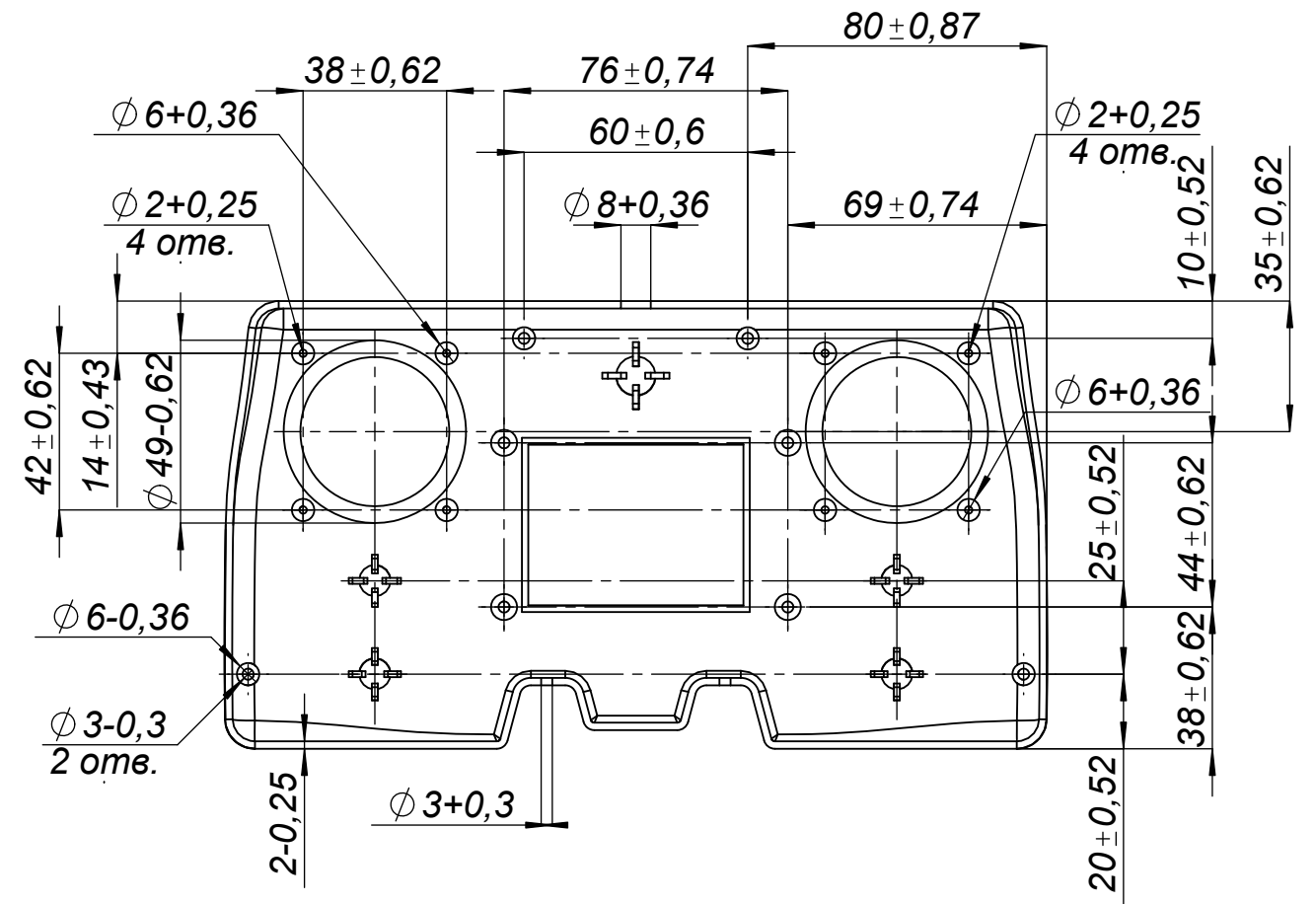
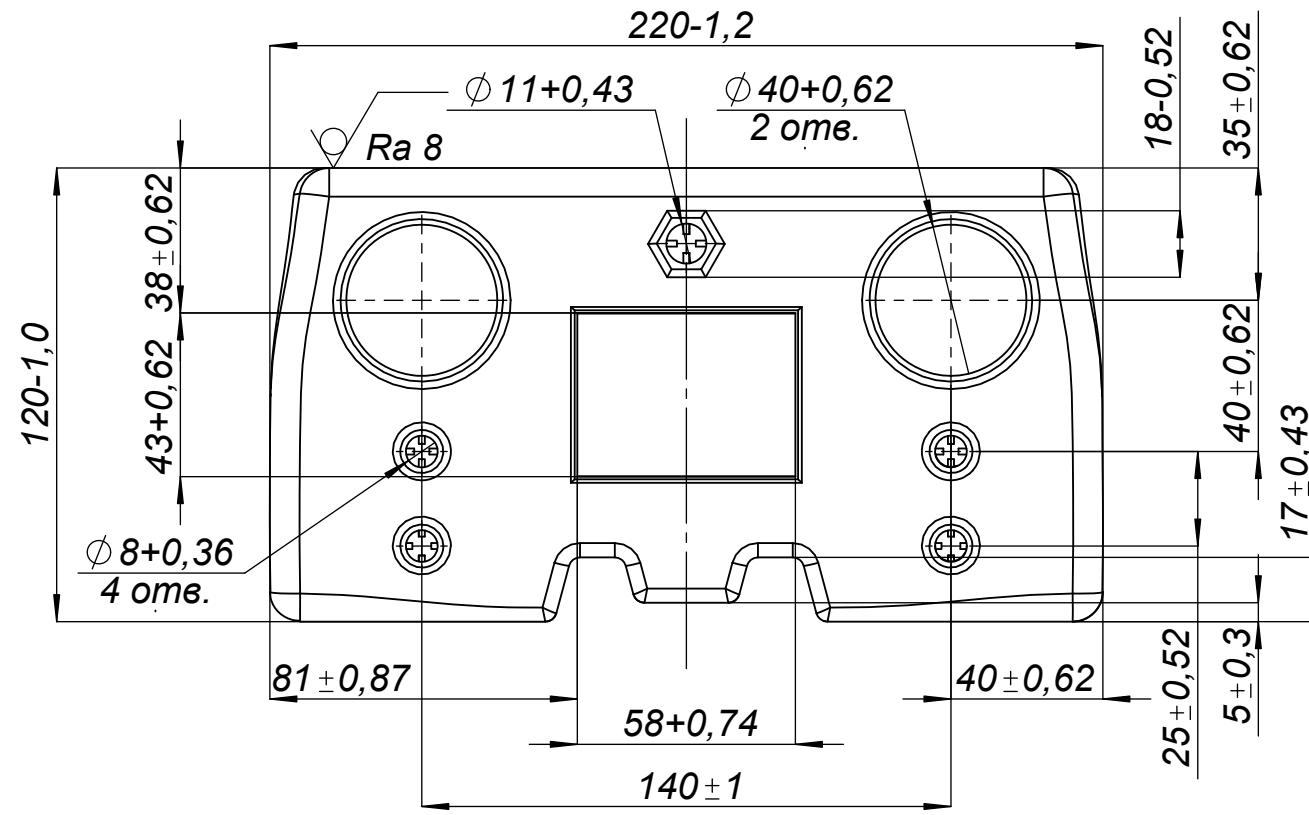
Взам. ине. №

Подп. и дата

Име. № подл.

P181.732188.001

✓ Ra 12.5



1. Невказані радіуси заокруглень R 8 мм
2. Невказані кути нахилу поверхнонь 45°

Справ. №

Подп. и дата

Изм. № дубл.

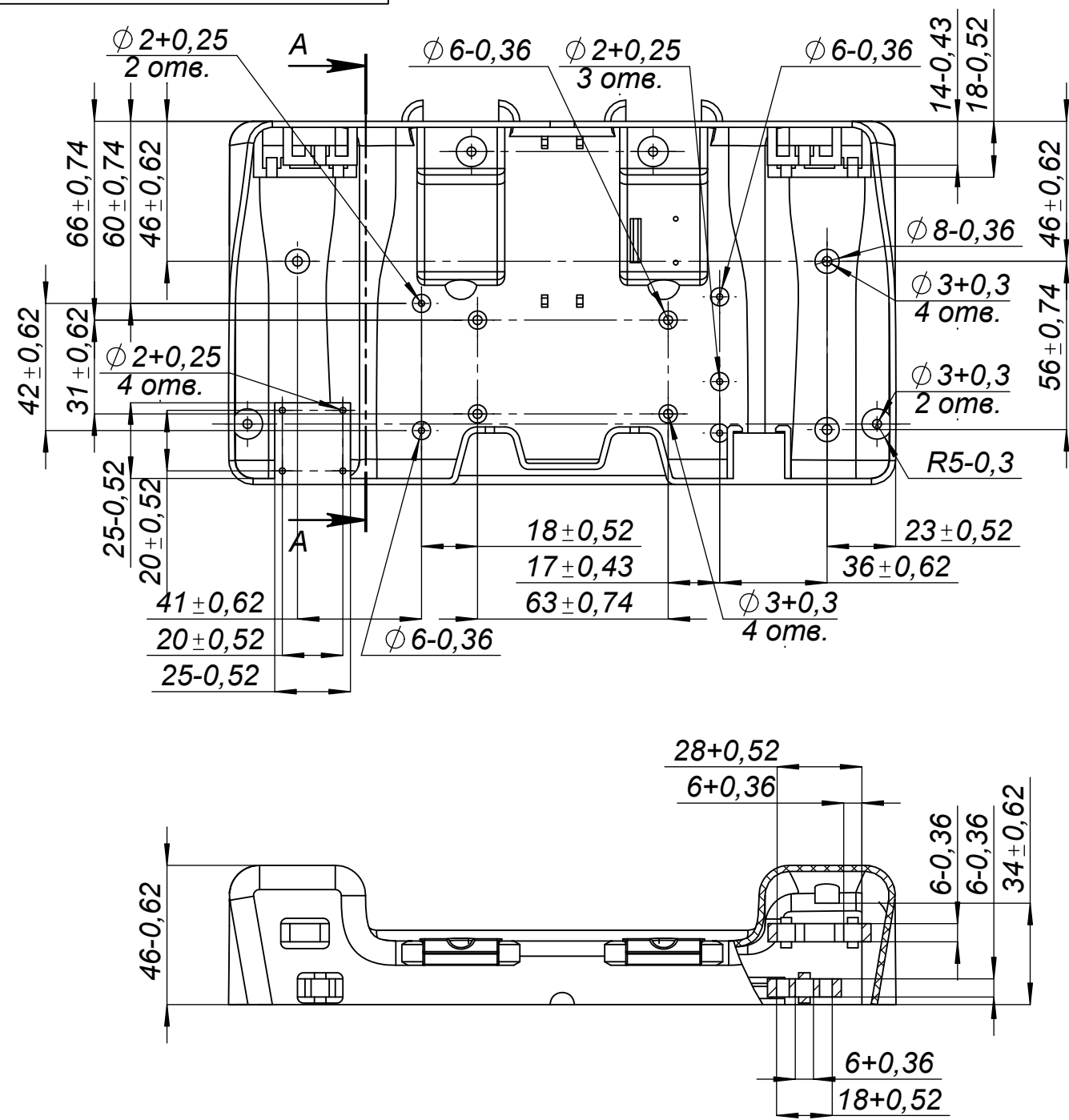
Взам. инв. №

Подп. и дата

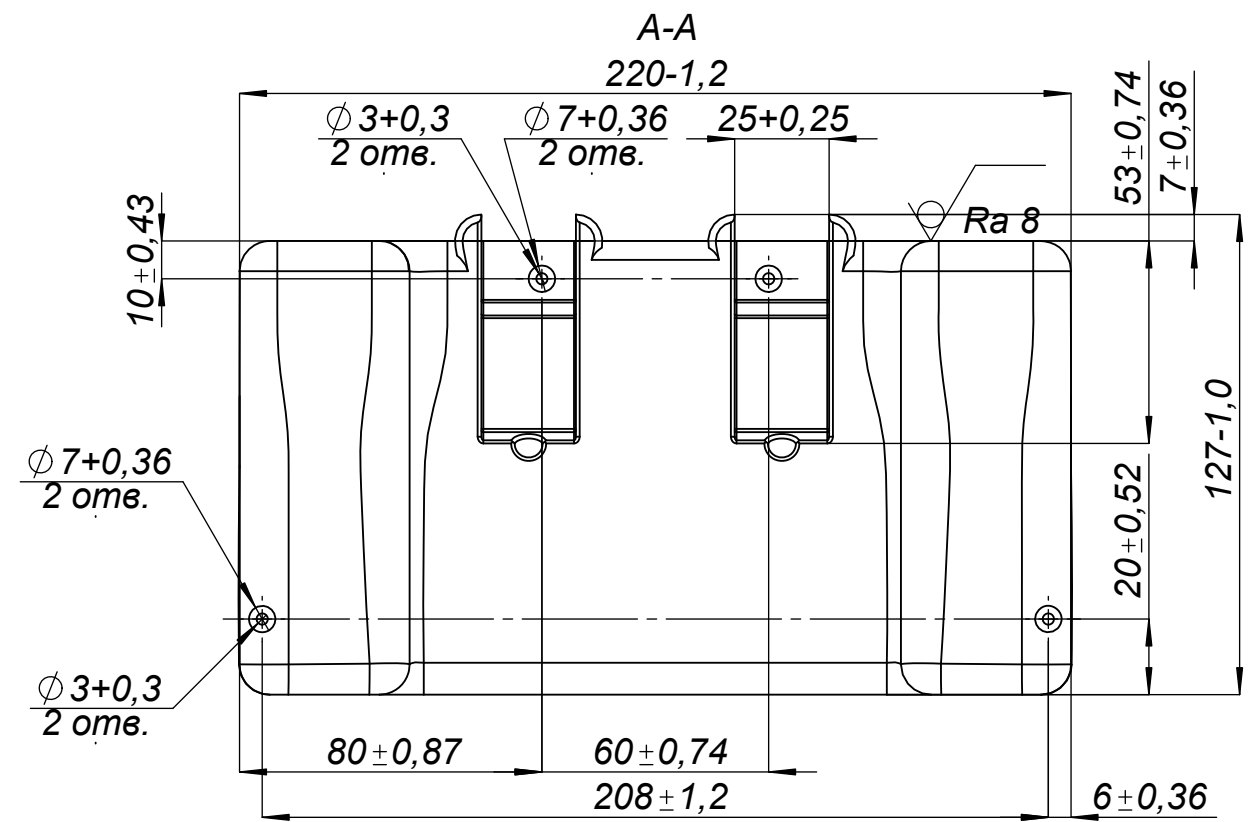
Изм. № подл.

				P181.732188.001				
Изм.	Лист	№ докум.	Подп.	Дата	Передня панель корпусу	Лит.	Масса	Масштаб
Разраб.		Бичков О. Д.						1:2
Пров.		Адаменко В. О.						
Т. контр.		Адаменко В. О.				Лист 1	Листов 1	
Н. контр.		Адаменко В. О.			Пластик PET			
Утв.		Адаменко В. О.						

P181.732188.002



$14 \pm 0,43$
 $13 \pm 0,43$
 $11 \pm 0,43$
 Ra12.5



1. Невказані радіуси заокруглень R 8 мм
2. Невказані кути нахилу поверхнонь 45°

Справ. №

Подп. и дата

Изн. № дубл.

Взам. инв. №

Подп. и дата

Изн. № подл.

P181.732188.002

Изм.	Лист	№ докум.	Подп.	Дата
Разраб.		Бичков О. Д.		
Пров.		Адаменко В. О.		
Т. контр.		Адаменко В. О.		
Н. контр.		Адаменко В. О.		
Утв.		Адаменко В. О.		

Задня панель корпусу

Пластик PET

Лит.	Масса	Масштаб
		1:2
Лист 1	Листов 1	