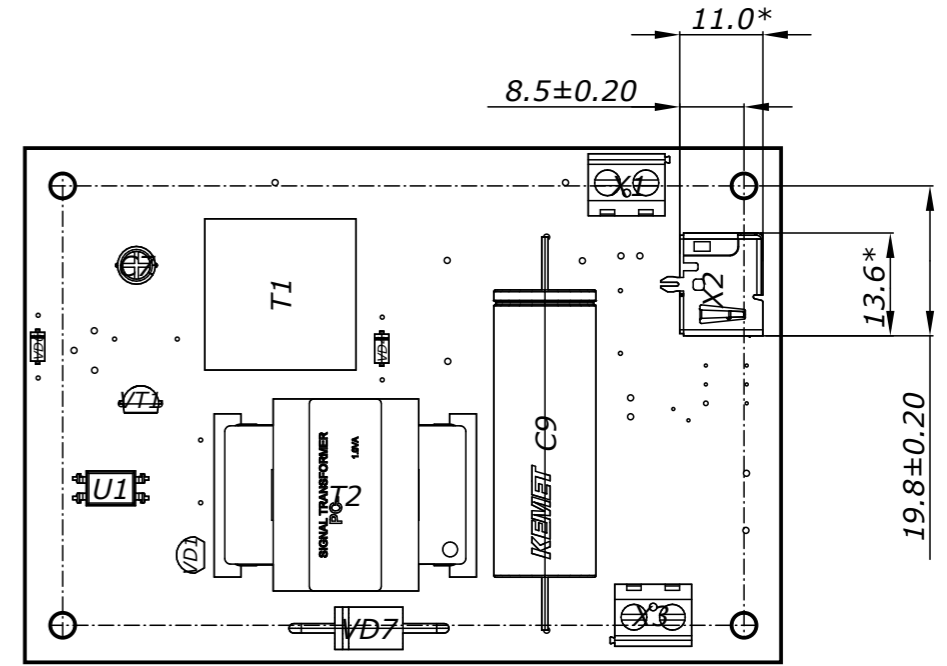
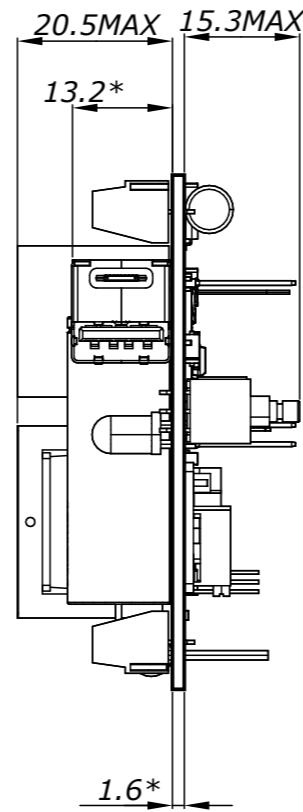
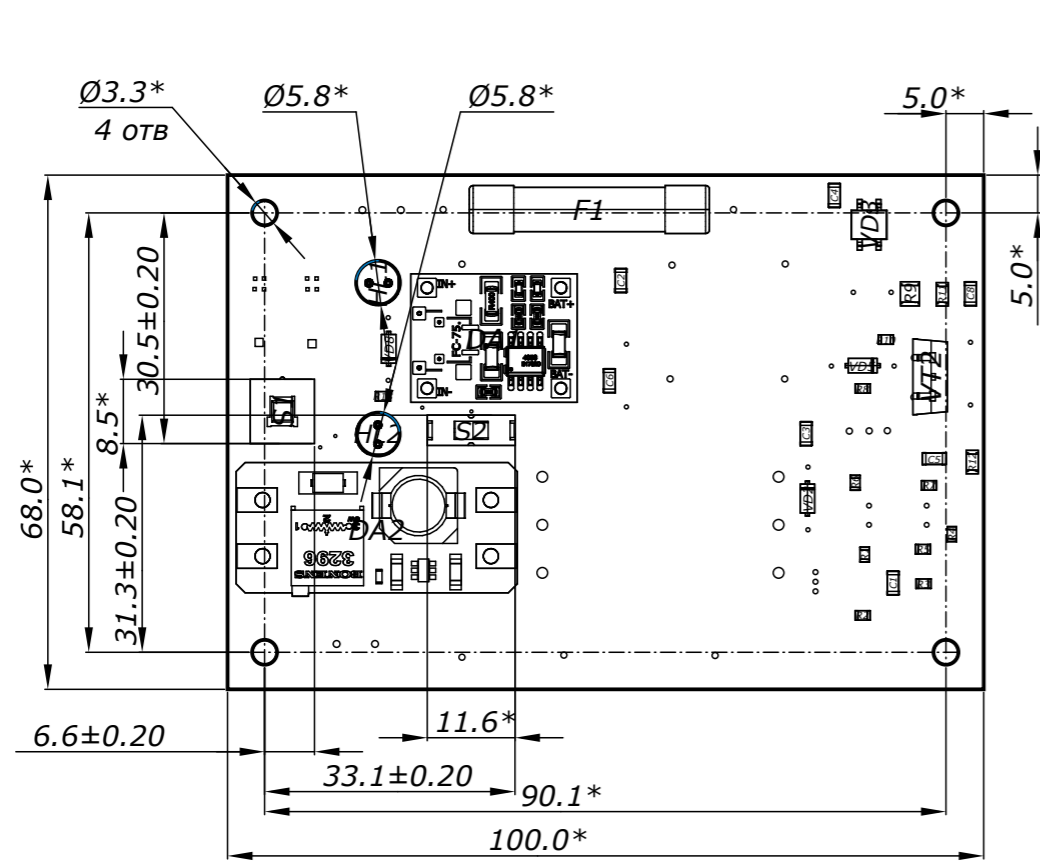
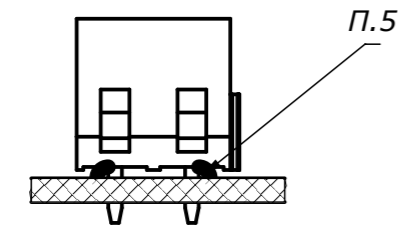


Перв. зас
Довідк. №
Підп. і дата
Зам. інв. №
Інв. № ориг.
Підп. і дата
Інв. № ориг.



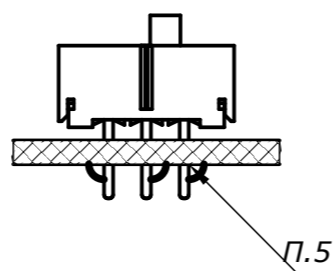
Встановлення X1 X3



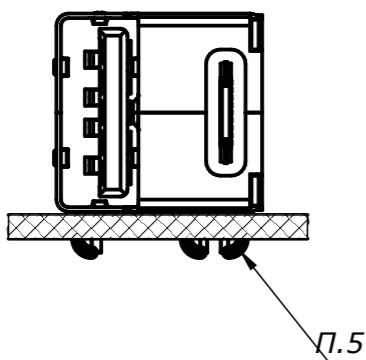
Встановлення VD3



Встановлення S2



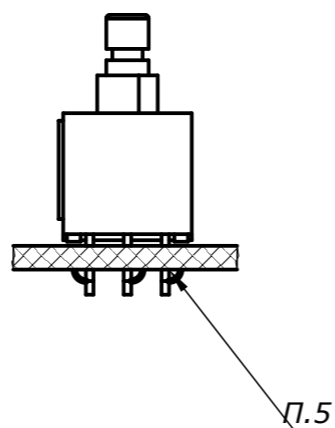
Встановлення X2



Встановлення U1



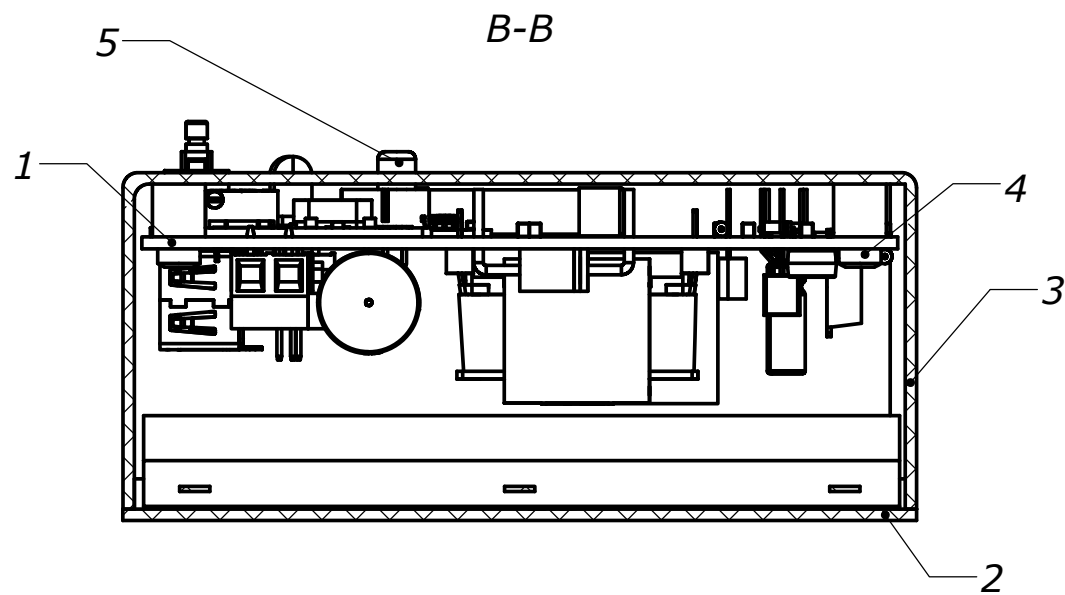
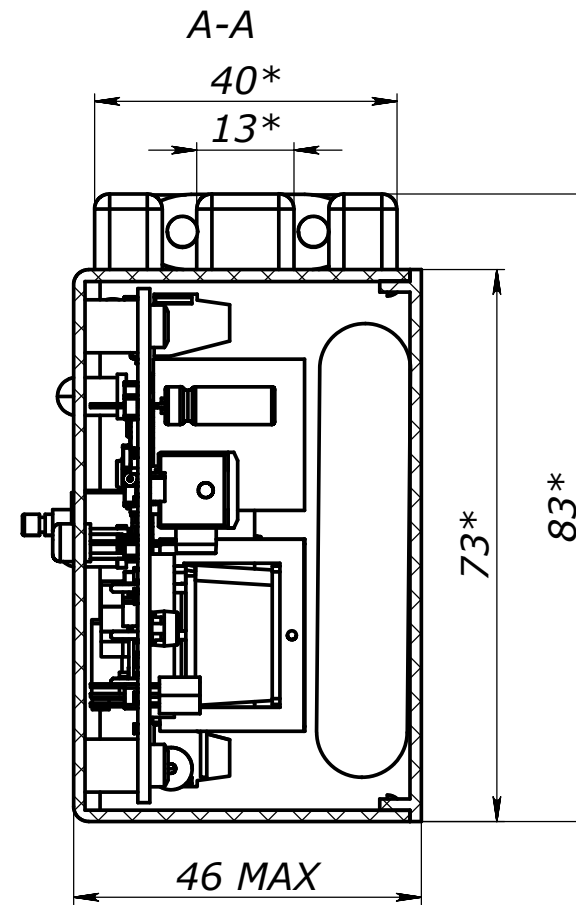
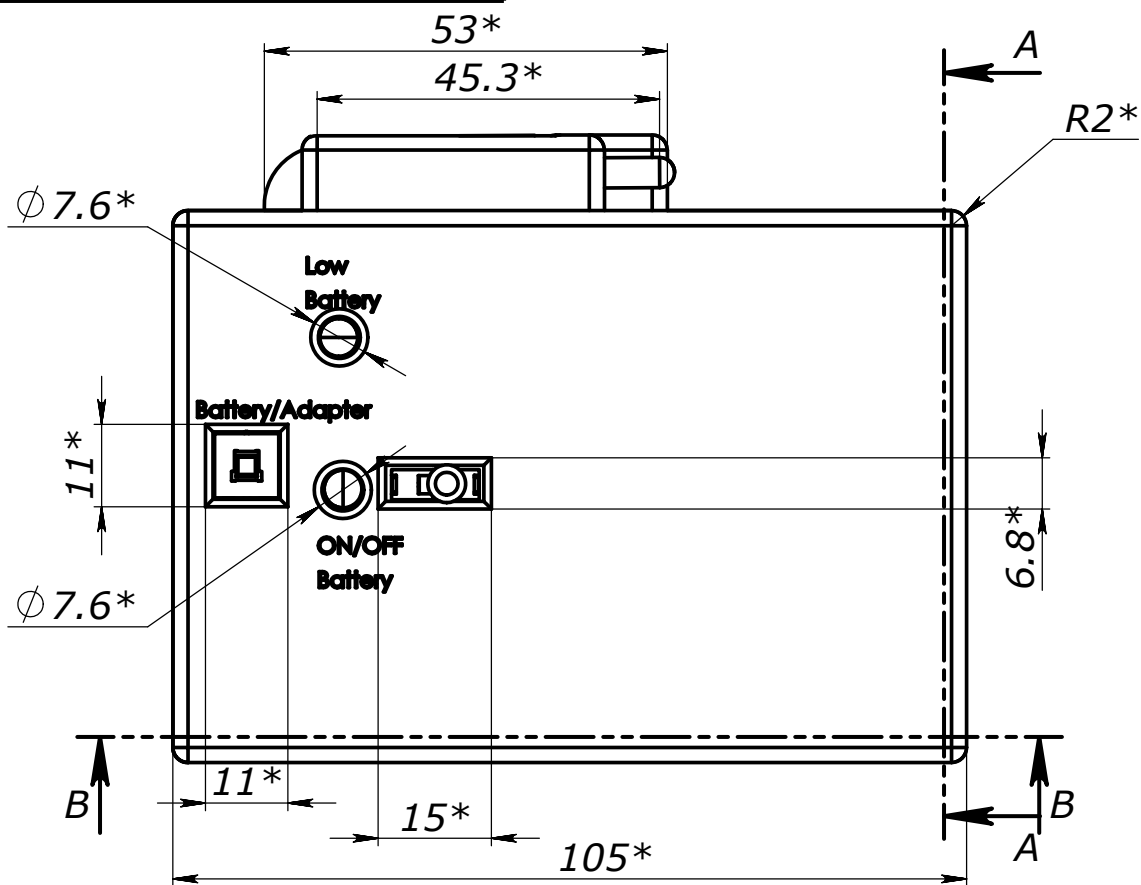
Встановлення S1



- *Розмір для довідок
- Монтаж виконано відповідно до схеми лектричної принципової PA81. 418111.001 E3
- Позиційні позначення елементів показані умовно відповідно до схеми електричної принципової PA81. 418111.001 E3
- Встановлення елементів виконувати за ГОСТ 29137-91
 C1 C2 C3 C4 C6 C8 встановлюються згідно варіанту 100
 C5 C7 встановлюються згідно варіанту 10
 C9 встановлюються згідно варіанту 140
 DA1 DA2 встановлюються згідно варіанту 390
 F1 встановлюються згідно варіанту 170
 R1 R2 R3 R4 R5 R6 R7 R8 R9 R10 R11 R12 R13 встановлюються згідно варіанту 70
 VD1 встановлюються згідно варіанту 80
 VD2 VD4 VD5 VD6 VD7 VD8 встановлюються згідно варіанту 140
 VT1 VT2 встановлюються згідно варіанту 190
 HL1 HL2 встановлюються згідно варіанту 140
 T1 T2 встановлюються згідно варіанту 400
 S1 S2 встановлюються згідно варіанту 361
- SAC 305 ISO 9463:2014. Допускається для елементів поверхневого монтажу використання пасти припойної ПП-140 АУ70.033.013 ТУ
- Інші технічні вимоги по ОСТ4 Г0.010.070.01522:57

				PA81.418111.001 СК			
Зм. Арк.	№ докум.	Підпис	Дата	Універсальний переносний пристрій для електроживлення РЕА мобільного використання	Лім.	Маса	Масштаб
Розроб.	Качан В.Р.						1:1
Перевір.				Складальний кресленник	Аркуш 1	Аркушів 1	
Т. контр.	Нікітчук А.В.						
Н. контр.							
Затв.	Нікітчук А.В.						

РА81.418111.002СК



1.*РОЗМІР ДЛЯ ДОВІДОК
 2.МОНТАЖ ВИКОНАНО ВІДПОВІДНО ДО СХЕМИ
 ЛЕКТРИЧНОЇ ПРИНЦИПОВОЇ РА81.418111.001 ЕЗ
 3.ІНШІ ТЕХНІЧНІ ВИМОГИ ПО ОСТ4
 ГО.010.070.015

Перш. використ.

Справ. №

Підп. та дата

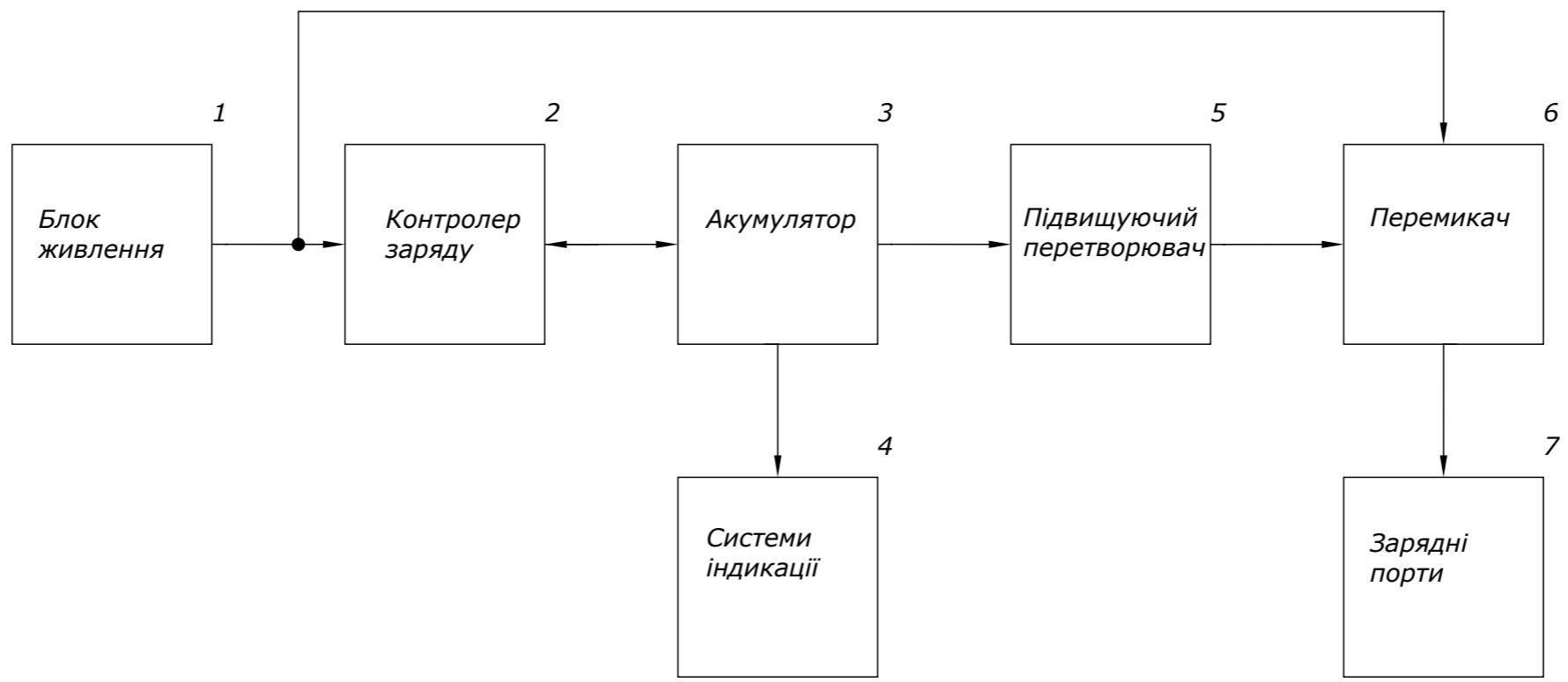
Інв. № дубл.

Взам. інв. №

Підп. та дата

Інв. № подл.

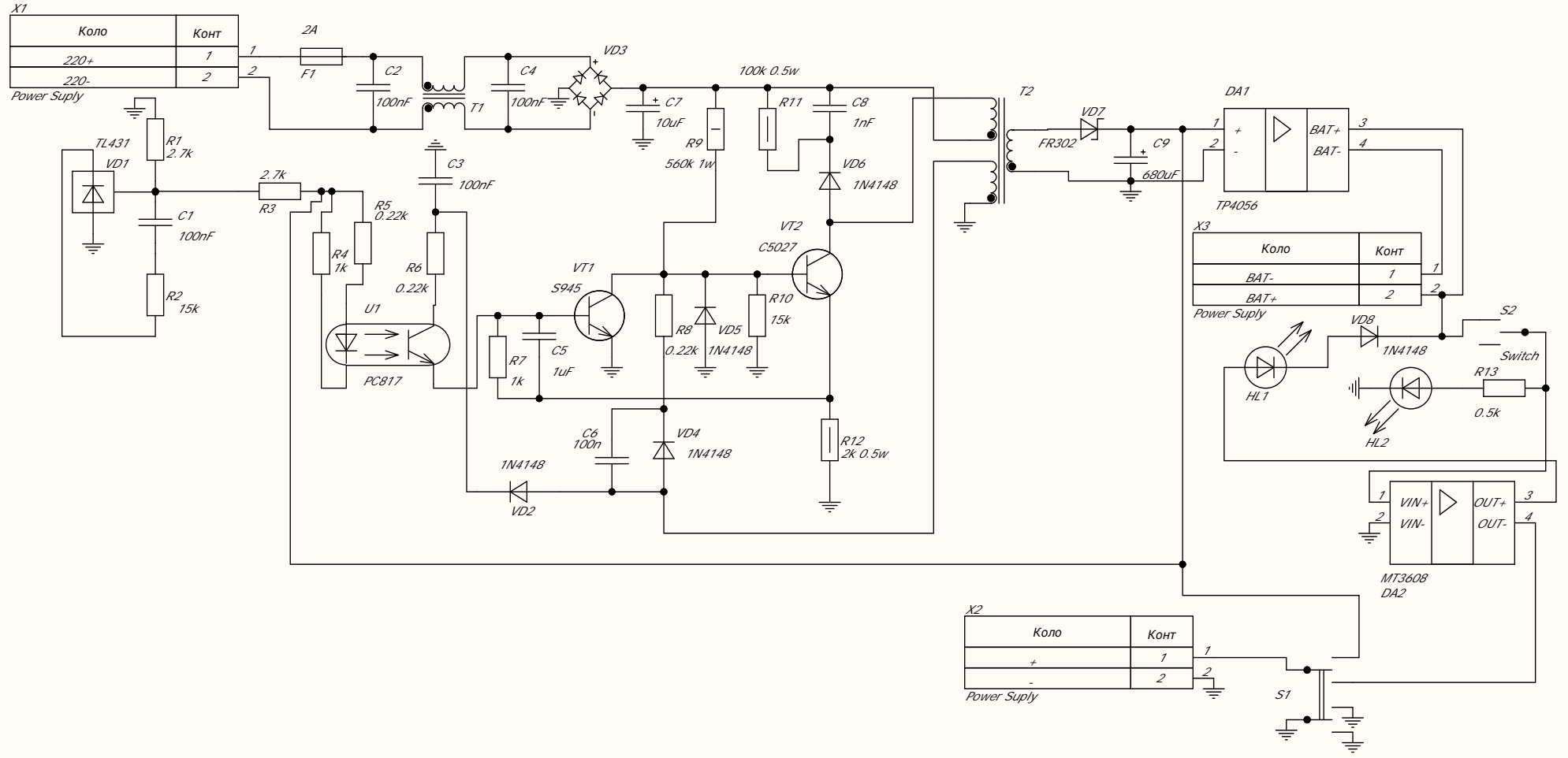
					РА81.418111.002СК		
					УНІВЕРСАЛЬНИЙ ПЕРЕНОСНИЙ ПРИСТРІЙ ДЛЯ ЕЛЕКТРОЖИВЛЕННЯ РЕА МОБІЛЬНОГО ВИКОРИСТАННЯ		
Зм.	Лист	№ докум.	Підп.	Дата	Літ.	Маса	Масштаб
Розроб.		Качан В.Р.					
Перев.		Нікітчук А.В.					
Т. контр.					Лист	Листів	
Н. контр.					КПІ		
Затв.		Нікітчук А.В.					



					PA81.418111.001 E1			
Зм.	Арк.	№ докум.	Підпис	Дата	Універсальний переносний пристрій для електроживлення PEA мобільного використання Структурна Схема	Лім.	Маса	Масштаб
Розроб.		Качан В. Р.						1:1
Перевір.		Нікітчук						
Т. контр.						Аркуш 1	Аркушів 1	
Н. контр.								
Затв.		Нікітчук						

PA81.418111.001 E3

Справ. №
{ Справ. № }
Перш. застос.
{ Перш. застос. }



Коло	Конт
+	1
-	2

Power Supply

Коло	Конт
BAT-	1
BAT+	2

Power Supply

PA81.418111.001 E3

Зм.	Лист	№ докум.	Підпис	Дата	Універсальний переносний пристрій для електроживлення РЕА мобільного використання Схема електрична принципова	Літ.	Маса	Масштаб
Розроб.		Качан В.Р.						
Перев.		Нікітчук А.В.						
Т. контр.						Лист 1	Листів 1	
Н. контр.								
Затв.		Нікітчук А.В.						РА-81РТФ

Копіював:

Формат А.3