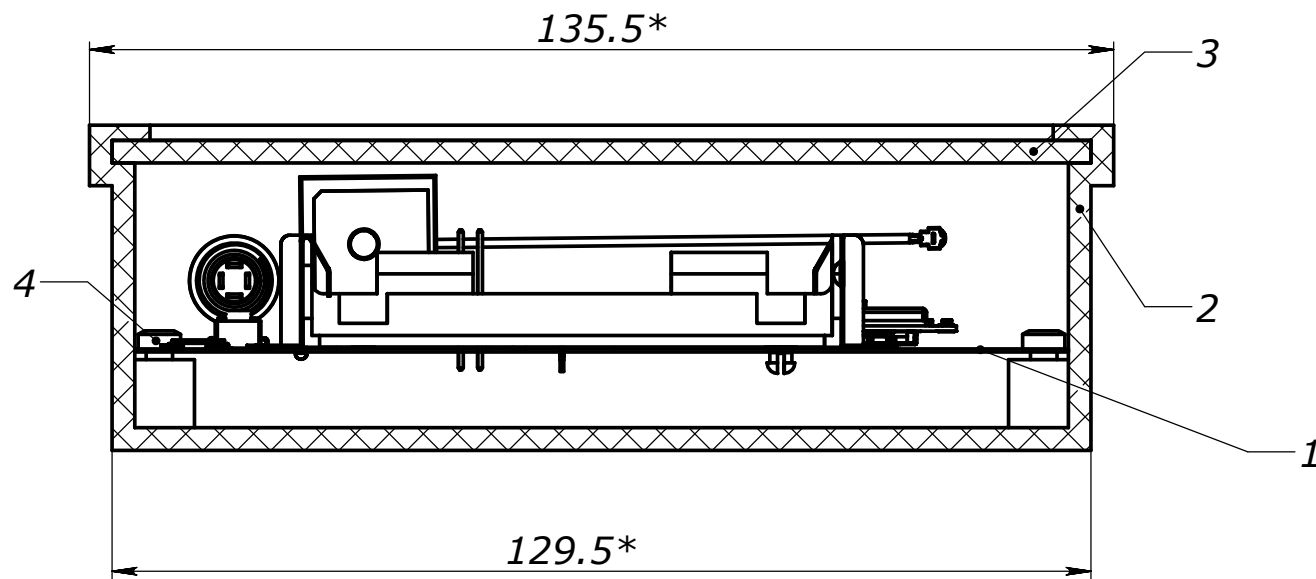
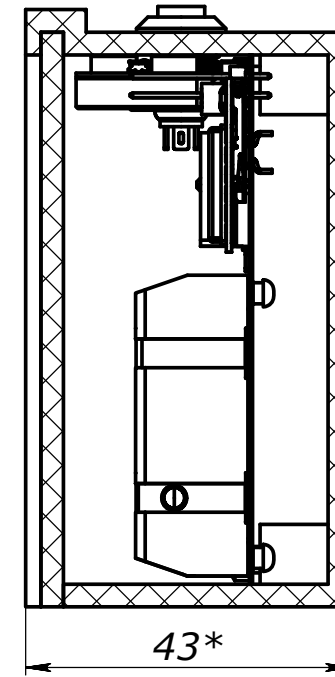
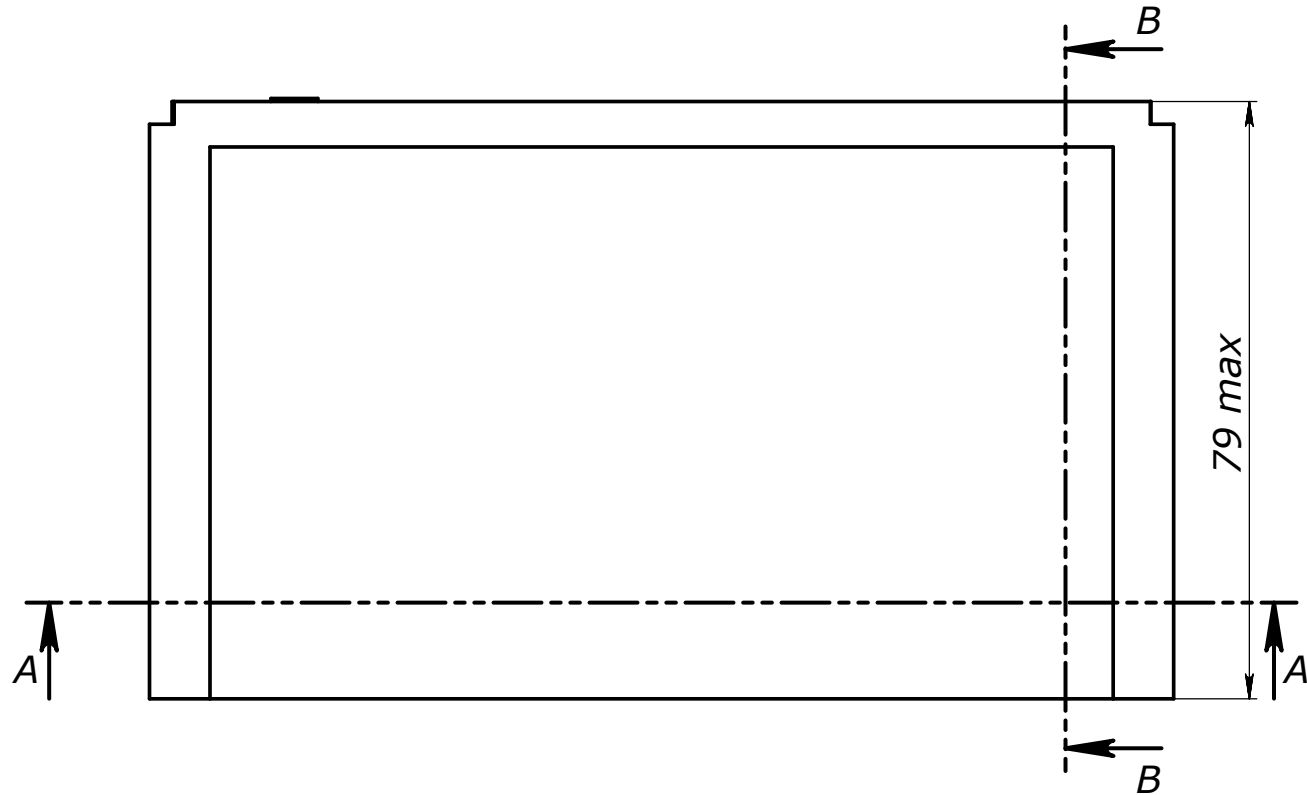




РА.464211.001 СК

Перш. використ.

Справ. №



1.\*РОЗМІР ДЛЯ ДОВІДОК  
 2.МОНТАЖ ВИКОНАНО ВІДПОВІДНО ДО СХЕМИ  
 ЛЕКТРИЧНОЇ ПРИНЦИПОВОЇ РА81.265120.121 ЕЗ  
 3.ІНШІ ТЕХНІЧНІ ВИМОГИ ПО ОСТ4  
 ГО.010.070.015

Підп. та дата

Інв. № дубл.

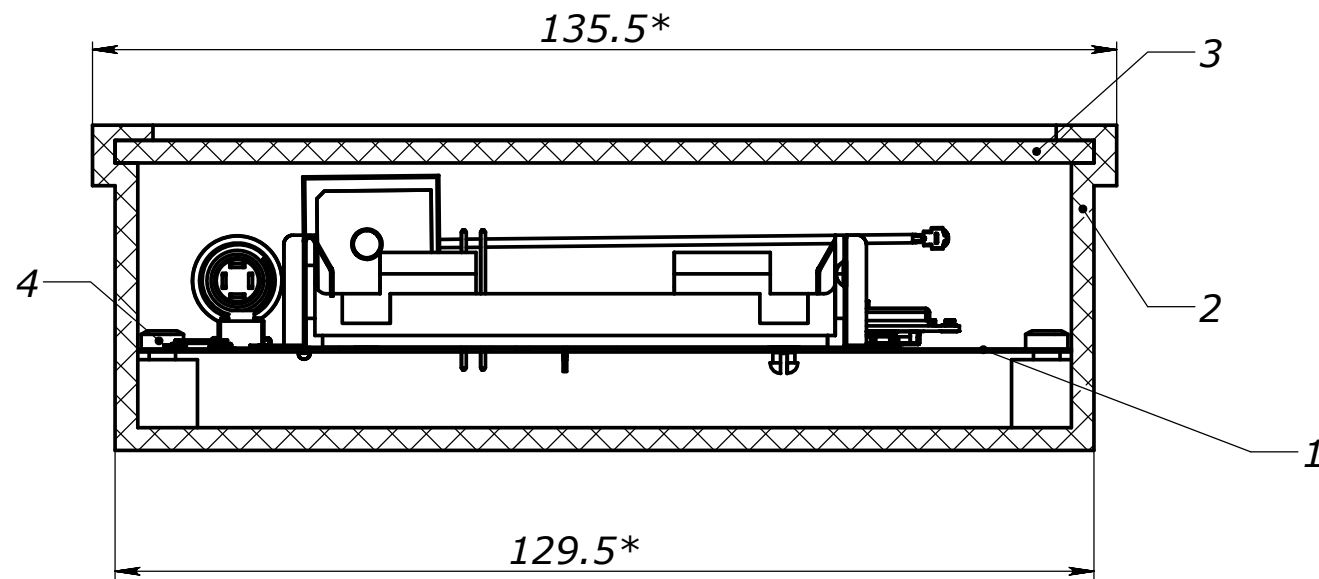
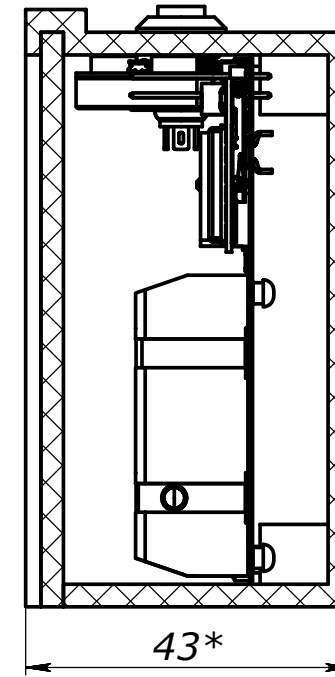
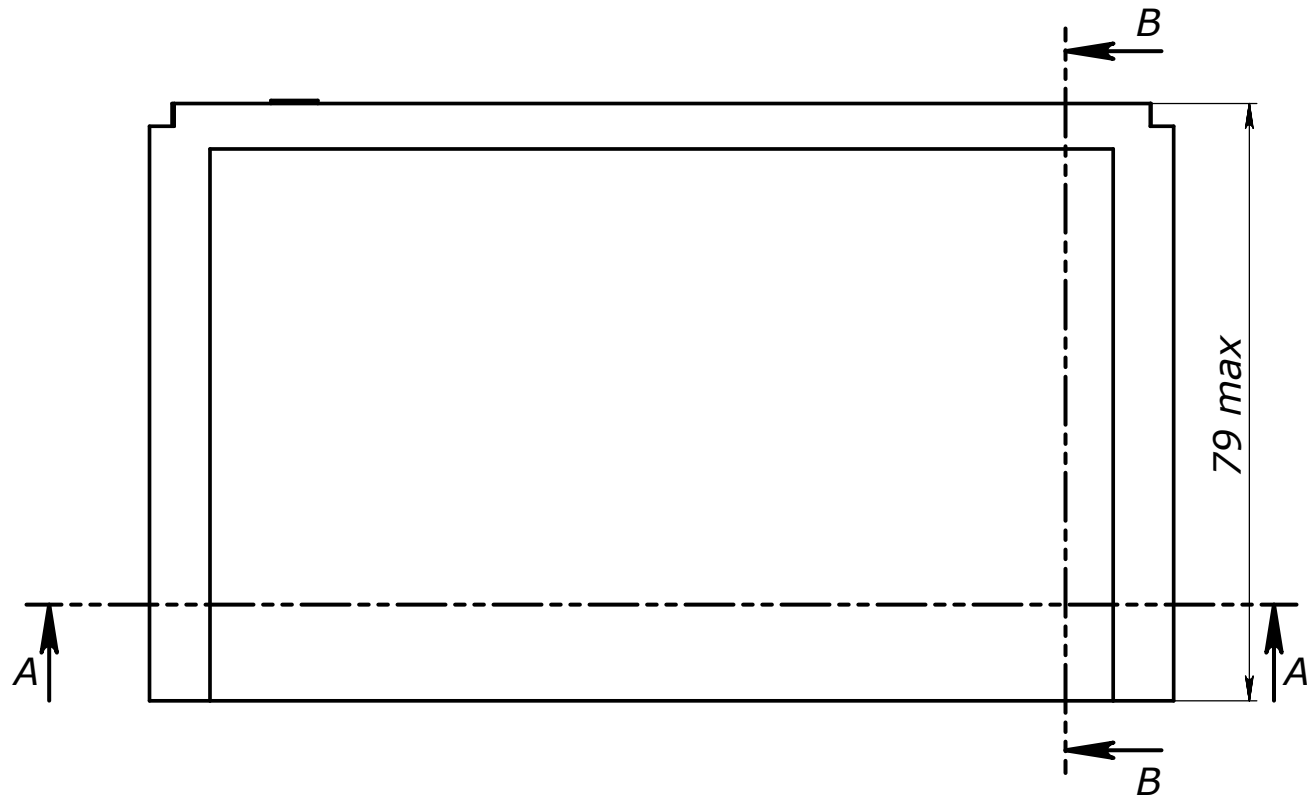
Взам. інв. №

Підп. та дата

Інв. № подл.

					<b>РА.464211.001 СК</b>			
					<b>Портативний GPS трекер</b>			
					Літ.		Маса	Масштаб
Зм.	Лист	№ докум.	Підп.	Дата				
Розроб.	Мельников							
Перев.	Сушко І.О.							
Т. контр.								
Н. контр.								
Затв.	Сушко І.О.							
					Лист		Листів	
							<b>КПІ ІМ. ІГОРЯ СІКОРСЬКОГО</b>	

РА.464211.001 СК



1.\*РОЗМІР ДЛЯ ДОВІДОК  
 2.МОНТАЖ ВИКОНАНО ВІДПОВІДНО ДО СХЕМИ  
 ЛЕКТРИЧНОЇ ПРИНЦИПОВОЇ РА81.464211.001 ЕЗ  
 3.ІНШІ ТЕХНІЧНІ ВИМОГИ ПО ОСТ4  
 ГО.010.070.015

					<b>РА.464211.002 СК</b>			
					<b>Портативний GPS трекер</b>			
					Літ.		Маса	Масштаб
Зм.	Лист	№ докум.	Підп.	Дата				
Розроб.	Мельников							
Перев.	Сушко І.О.							
Т. контр.								
Н. контр.								
Затв.	Сушко І.О.							
					Лист		Листів	
							КПІ ІМ. ІГОРЯ СІКОРСЬКОГО	

Перш. використ.

Справ. №

Підп. та дата

Інв. № дубл.

Взам. інв. №

Підп. та дата

Інв. № подл.