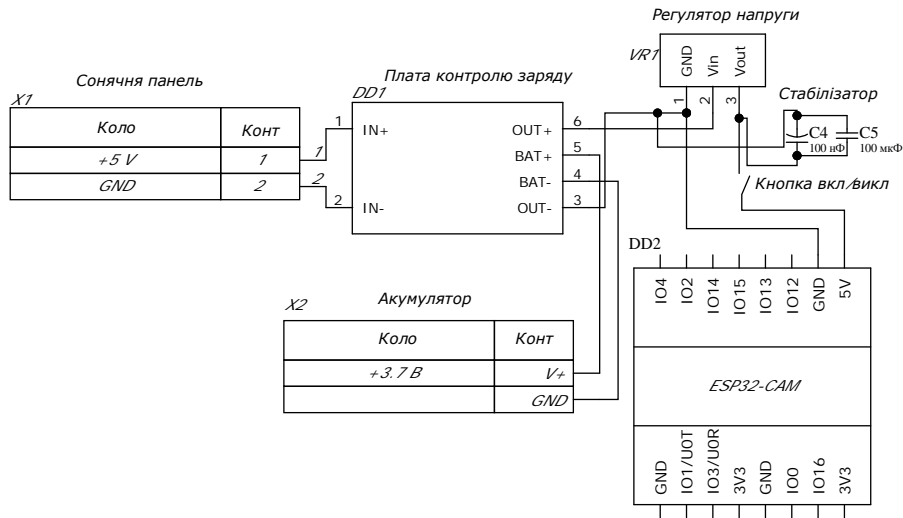
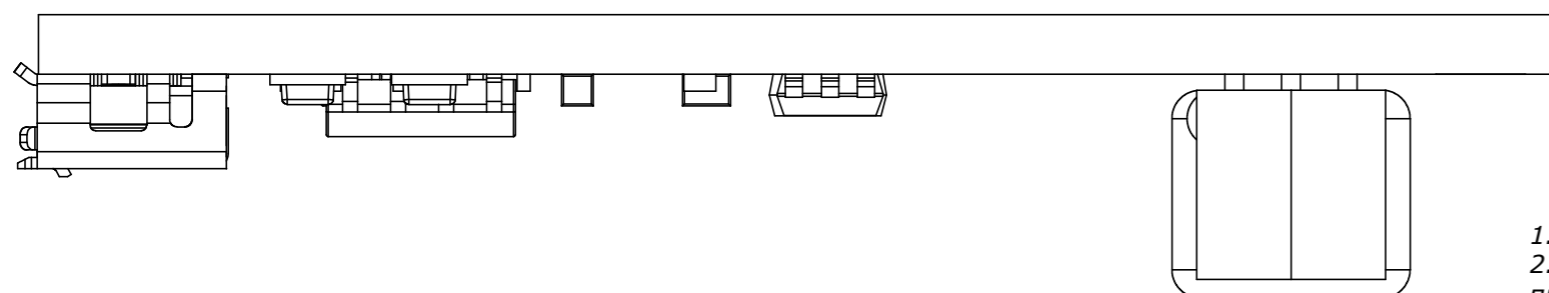
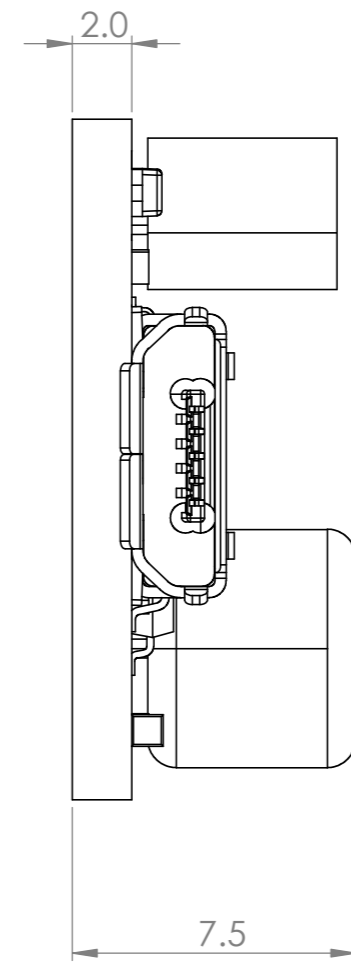
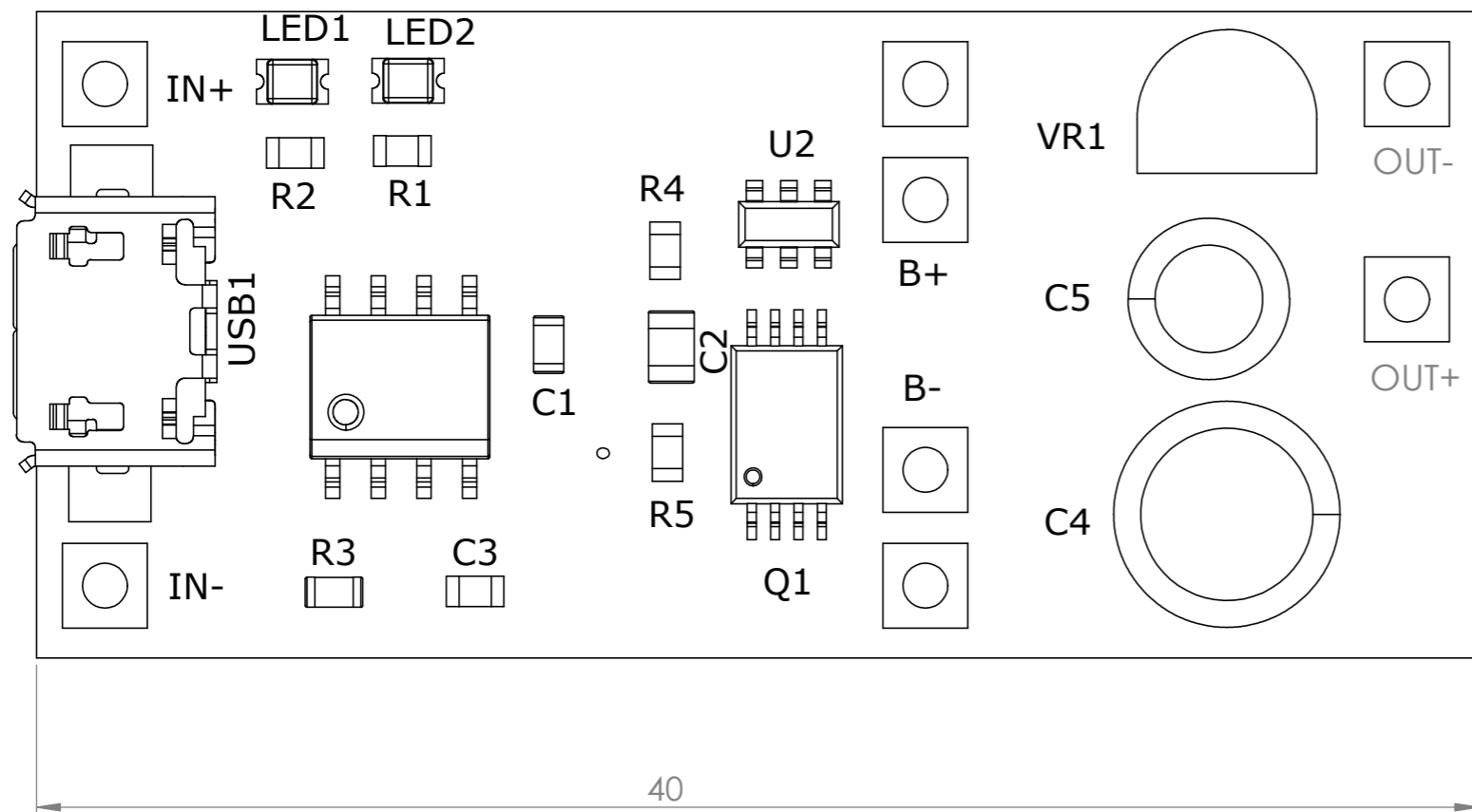


					PA81.758720.001 E1					
					Автономний пристрій для фіксування, обробки та передачі фото та відео інформації у телекомунікаційній мережі Інтернет			Літ.	Маса	Масштаб
Зм.	Лист	№ докум.	Підпис	Дата	Структурна схема					
Розроб.		Родько М.А								
Перев.		Нікітчук А.В								
Т. контр.										
Н. контр.										
Затв.		Нікітчук А.В						Лист 1	Листів 1	



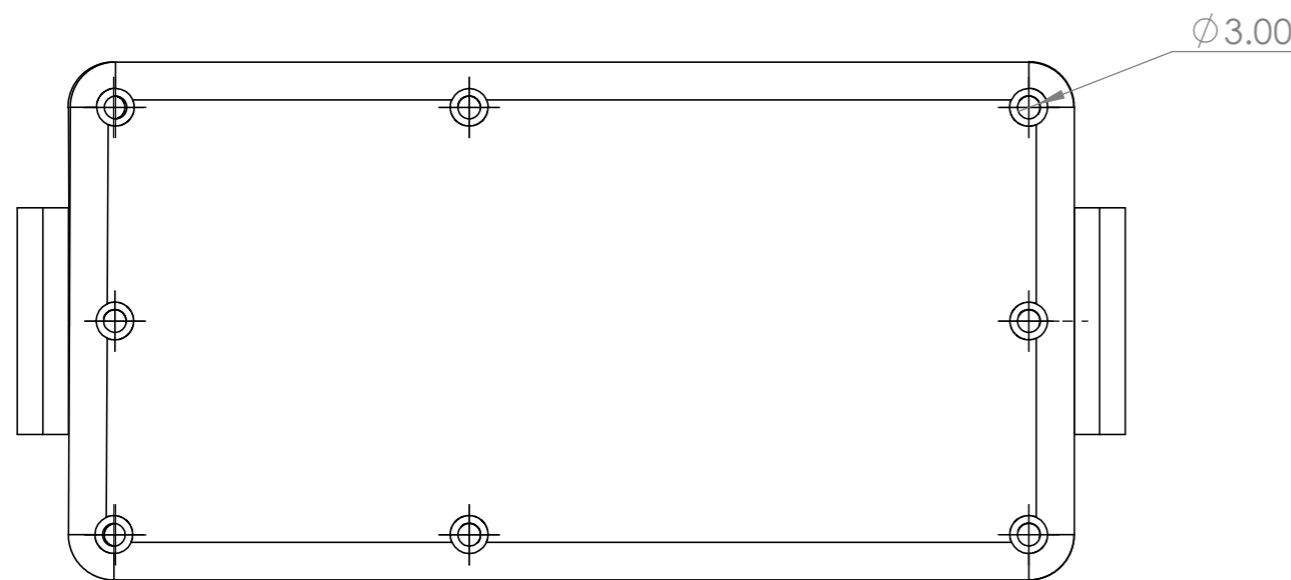
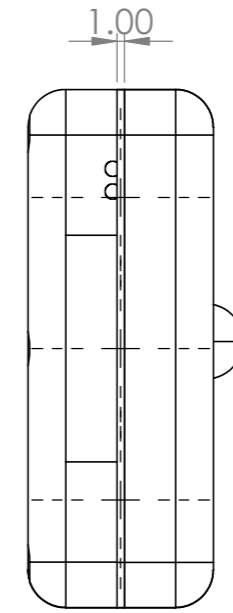
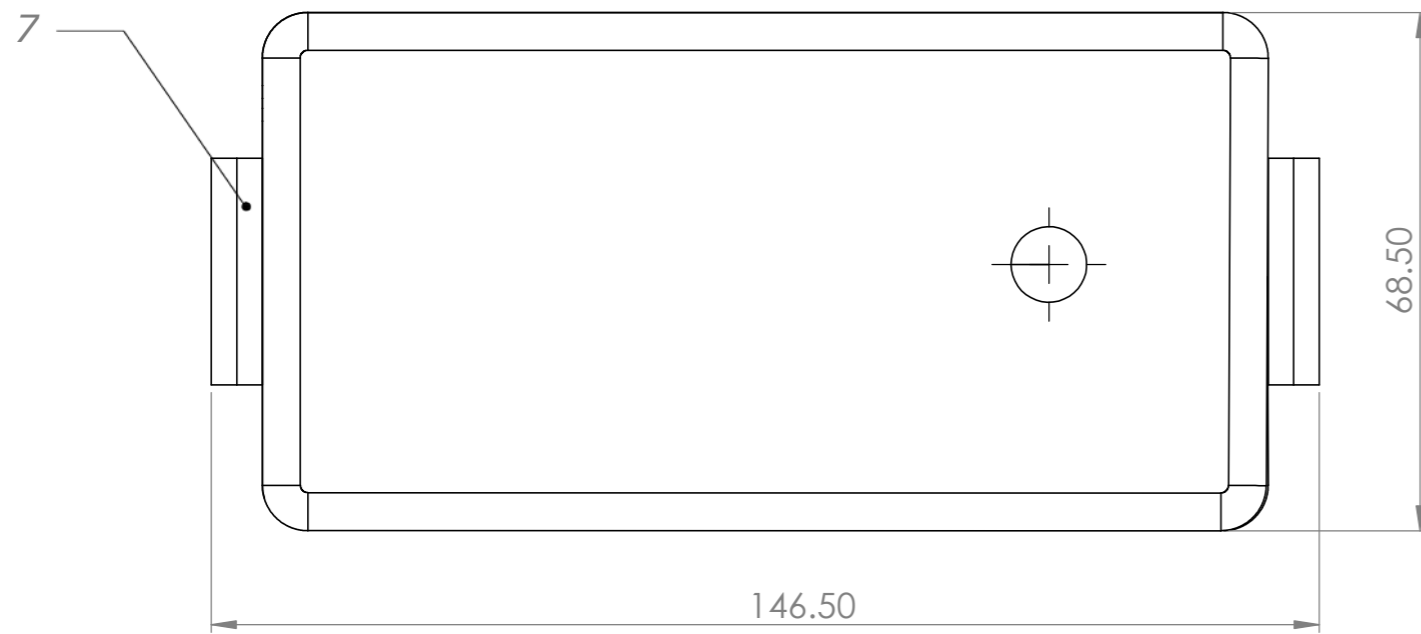
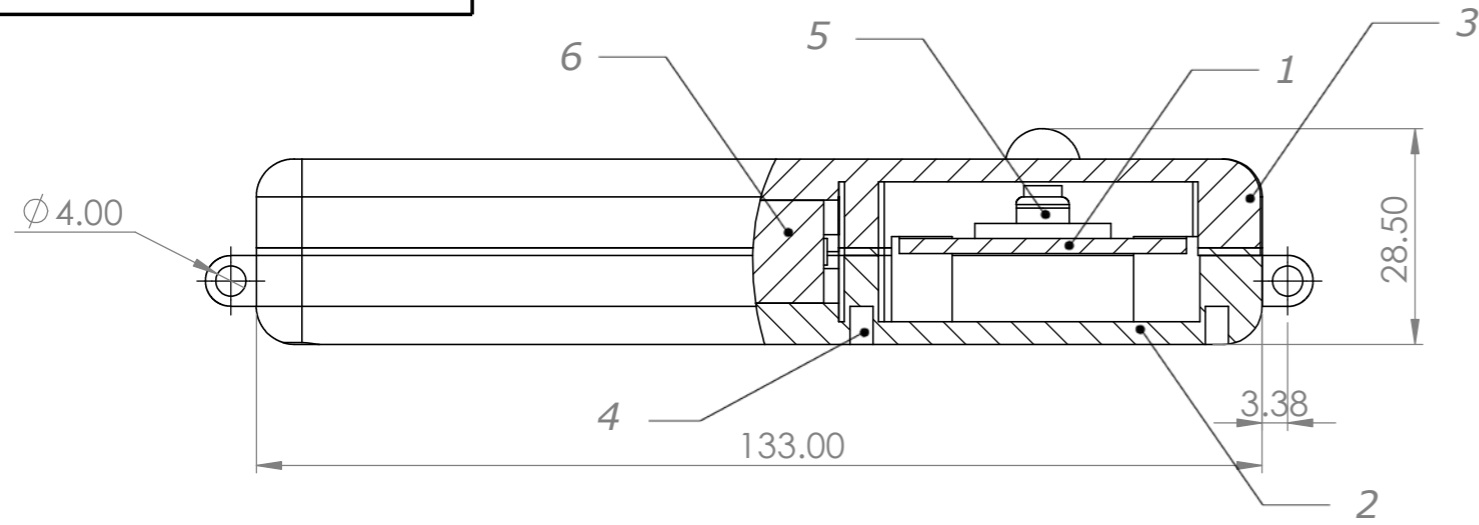
PA81.202162.001 E3				
Зм.	Лист	№ докум.	Підпис	Дата
Розроб.		Родько М. А.		
Перев.		Нікітчук А. В.		
Т. контр.				
Н. контр.				
Затв.		Нікітчук А. В.		
Автономний пристрій для фіксування, обробки та передачі фото та відео інформації у телекомунікаційній мережі Інтернет			Літ.	Маса
Схема електрична принципова			Лист 1	Листів 1



1. Монтаж виконано відповідно до схеми лектричної принципової РА81.758720.001 ЕЗ
- 2.Позиційні позначення елементів показані умовно відповідно до схеми електричної принципової РА81.758755.001 ЕЗ
- 3.Встановлення елементів виконувати за ГОСТ 23587-96
- 4.SAC 305 ISO 9463:2014. Допускається для елементів поверхневого монтажу використання пасти припойної ПП-140 АУ70.033.013 ТУ
- 5.Інші технічні вимоги по ОСТ4 Г0.010.070.015

					РА81.758720.001 СК			
					Друкowana плата контролю заряду	Літ.	Маса	Масштаб
Зм.	Лист	№ докум.	Підп.	Дата				5:1
Розроб.		Родько М. А.			Складальний кресленник			
Перев.		Нікітчук А. В.						
Т. контр.					Лист 1	Листів 1		
Н. контр.								
Затв.		Нікітчук А. В.						

РА-81.758720.002 СК



Перш. використ.

Справ. №

Підп. та дата

Інв. № дубл.

Взам. інв. №

Підп. та дата

Інв. № подл.

					РА-81.758720.002 СК			
					Модуль веб-камери	Літ.	Маса	Масштаб
						1:1		
					Складальне креслення			
					Лист 1		Листів 1	
Зм.	Лист	№ докум.	Підп.	Дата				
Розроб.		Родько М. А.						
Перев.		Нікітчук А. В.						
Т. контр.								
Н. контр.								
Затв.		Нікітчук А. В.						