

				PIп91.421455.001 E3		
				Система спостереження та догляду за домашніми рослинами		
				Схема електрична принципова		
Эм. Лист	№ докум.	Підпис	Дата	Літ.	Маса	Масштаб
Розроб.	Власюк О.С.	<i>[Signature]</i>				
Перев.				Лист *	Листів *	
Т. контр.				НТУУ КПІ, РТФ, PI-п91		
Н. контр.	Попсуй В.І.	<i>[Signature]</i>				
Затв.	Дюжаєв Л.П.	<i>[Signature]</i>				

PI191.758722.001

Ra 6,3

Dimensions:
 Total width: $80,0^{+0,00}_{-0,09}$
 Total height: $50,0^{+0,00}_{-0,09}$
 Inner width: $70,0 \pm 0,09$
 Inner height: $40,0 \pm 0,06$
 Left margin: $5,0 \pm 0,03$
 Right margin: $5,0 \pm 0,03$
 Hole specification: $\varnothing 3,0^{+0,03}_{-0,00}$ 4 отв.

Thickness: $1,5^*$

- * Розміри для довідок
- Плату виготовити комбінованим негативним методом
- Клас точності 2 за ГОСТ 23751-86
- Координати отворів друкованої плати у файлі Drill.Cam
 Топологія верхнього шару металізації друкованого шару у файлі TL.Cam
 Топологія нижнього шару металізації друкованого шару у файлі BL.Cam
 Верхня захисна маска у файлі TS.Cam
 Нижня захисна маска у файлі BS.Cam
 Топологія верхнього шару шовкографії у файлі TO.Cam
 Топологія нижнього шару шовкографії у файлі BO.Cam
- Інші технічні вимоги по ОСТ4 Г0.010.070.014

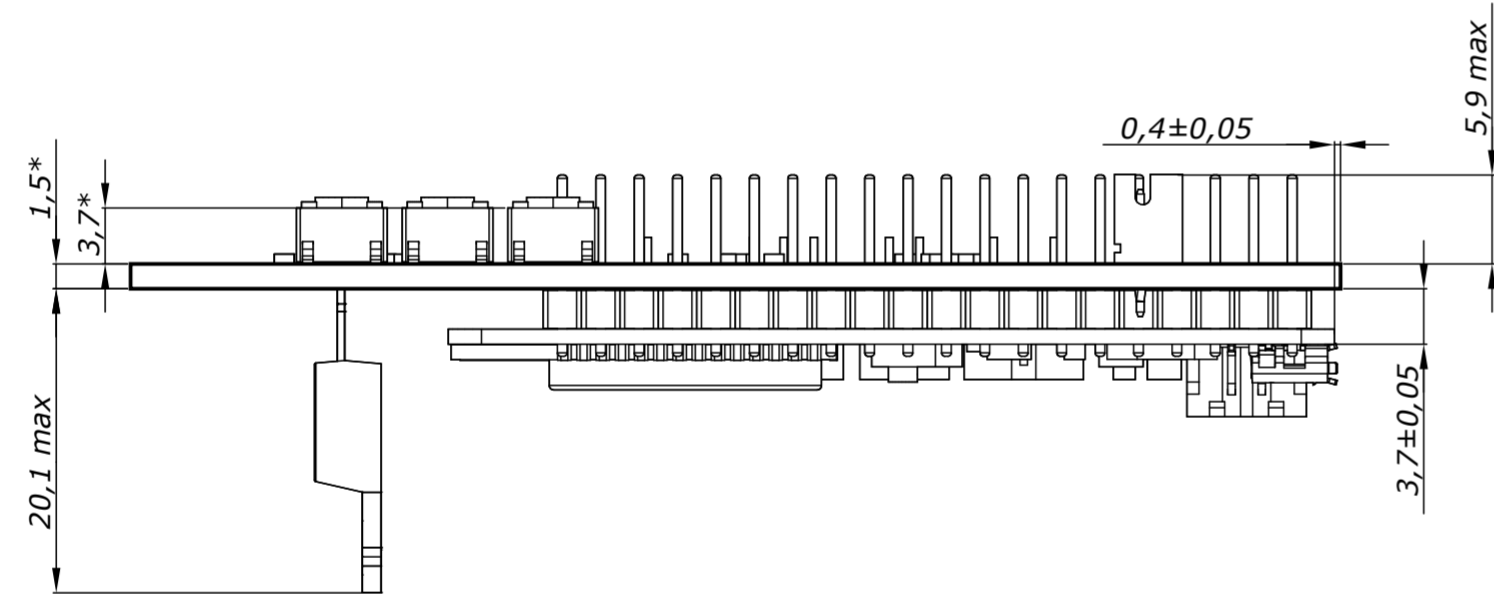
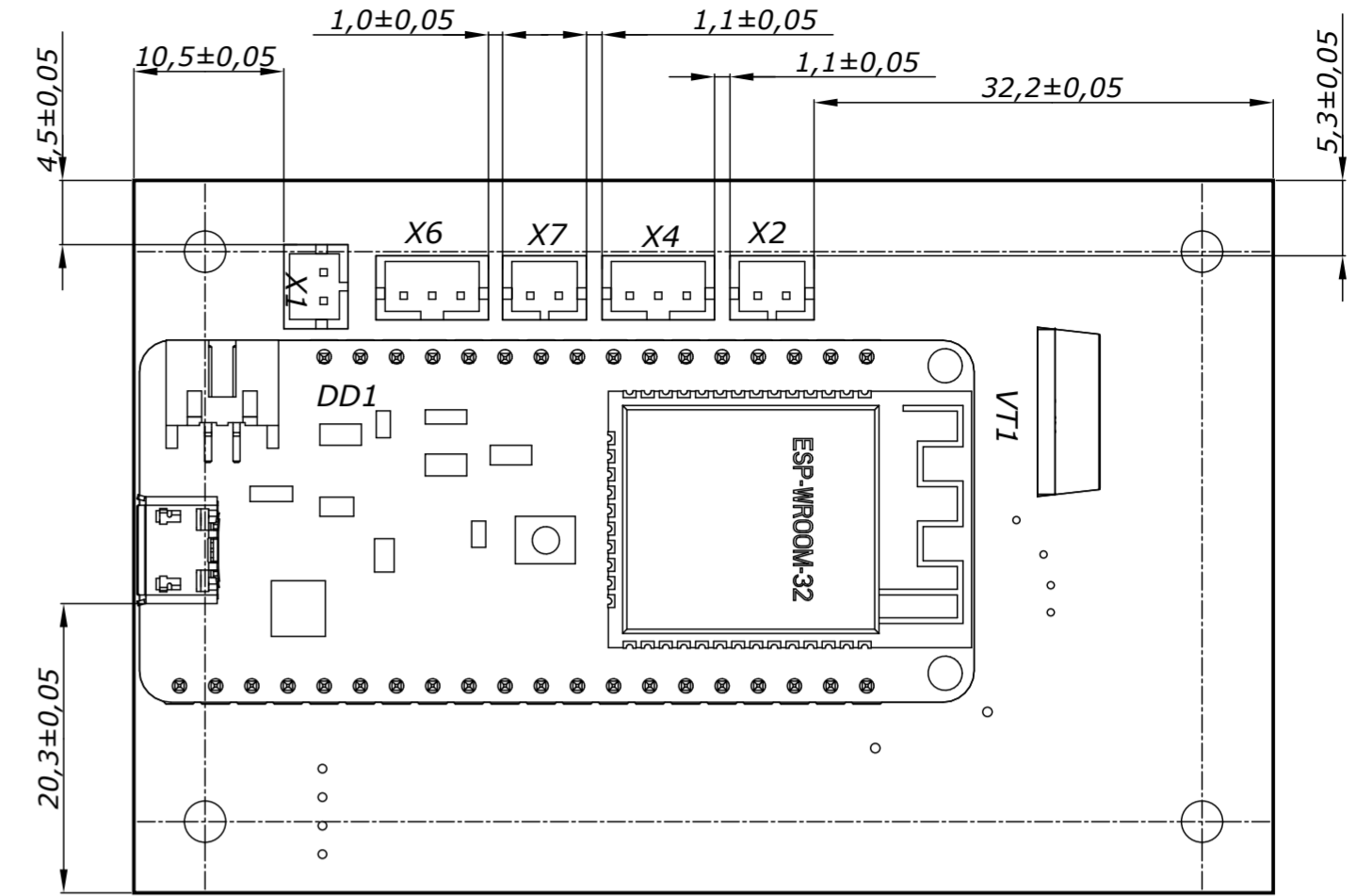
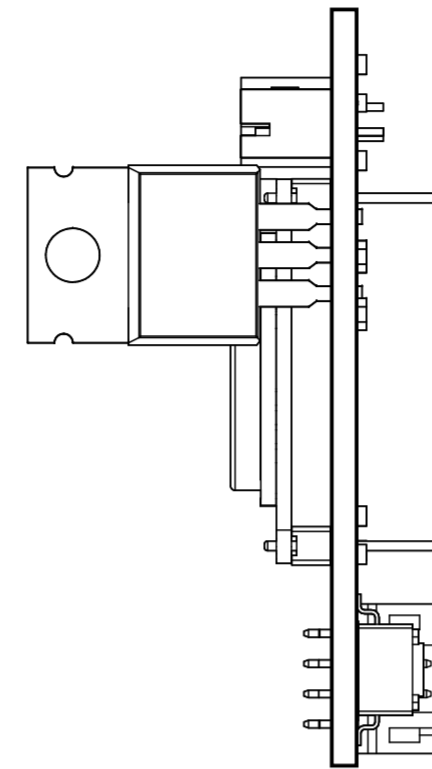
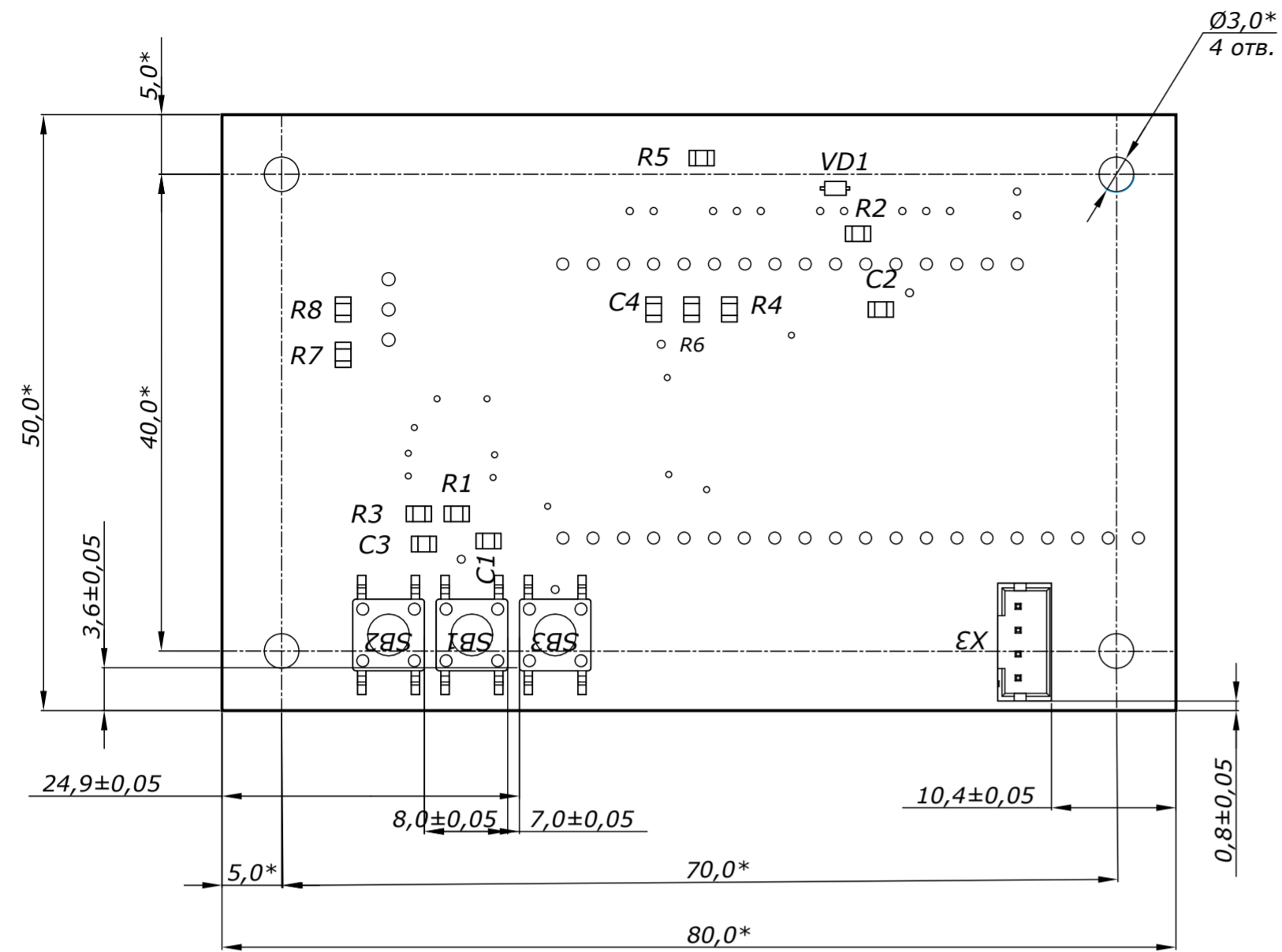
Перв. примен.
 Справ. №
 Підп. та дата
 Інв. №
 Інв. №
 Інв. №
 Підп. та дата
 Підп. та дата
 Підп. та дата

				PI191.758722.001		
Зм. Лист	№ докум.	Підп.	Дата	Система спостереження та догляду за домашніми рослинами		
Розроб.	Власюк О.С.					
Перев.				Лист 1 Листів 1		
Т. контр.				Складальний кресленик		
Н. контр.	Попсуй В.І.			FR 70/70 1.5		
Затв.	Дюжаєв Л.П.			НТУУ КПІ, РТФ, PI-п91		

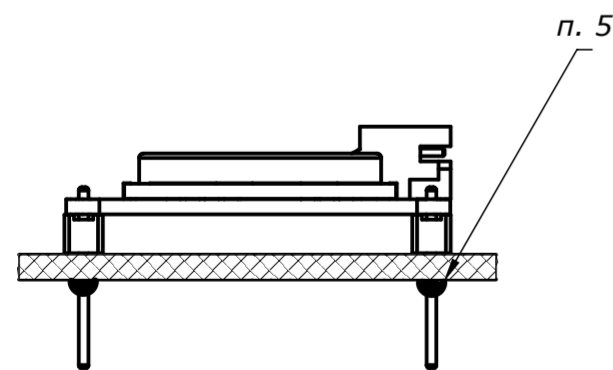
A

B Копіював

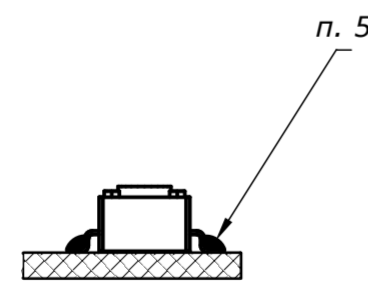
Формат A2



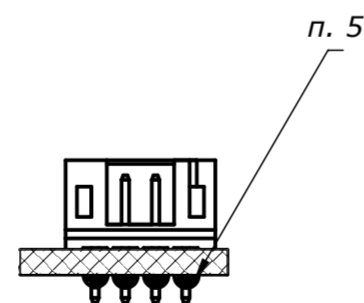
Встановлення D11 (2:1)



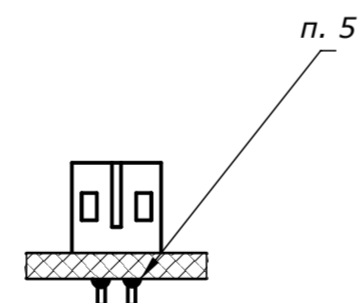
Встановлення SB1-SB3 (2:1)



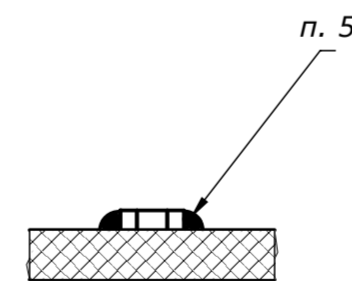
Встановлення X3-X5 (2:1)



Встановлення X1-X2, X6-X7 (2:1)



Встановлення C1-C4, R1-R8 (4:1)





- *Розміри для довідок
- Монтаж виконано відповідно схеми електричної принципової РІп91.4XXXXX.001 Е3
- Позиційні позначення елементів показано відповідно схеми електричної принципової РІп91.41XXXXX.001 Е3
- Встановлення елементів виконувати за ГОСТ 29137-91
- VT1 встановлювати згідно варіанту 190; VD1 встановлювати згідно варіанту 070; DD1, SB1-SB3, X3-X5, X1-X2, X6-X7, C1-C4, R1-R8 встановлювати згідно кресленку;
- SAC 305 ISO9453:2014. Допускається для елементів поверхневого монтажу використання пасти припійної ПП-140 АУ70.033.013 ТУ
- Інші технічні вимоги за ОСТ4 Г0.010.070.015

				РІп91.421455.002 СК		
				Система спостереження та догляду за домашніми рослинами		
				Складальний кресленник		
Зм. Лист	№ докум.	Підп.	Дата	Літ.	Маса	Масштаб
Розроб.	Власюк О.С.					2:1
Перев.				Лист	1	Листів 1
Т. контр.				НТУУ КПІ, РТФ, РІ-п91		
Н. контр.	Попсуй В.І.					
Затв.	Дюжаєв Л.П.					

Інв. № подл. Підп. та дата
 Взам. інв. № Інв. № подл. Підп. та дата
 Справ. №
 Перв. примен.

Позн.	Найменування	Кіл.	Примітки
	<u>Конденсатори</u>		
C1-C4	CC0805JR9BB104-YAGEO 0,1 мкФ 50 В ±5%	4	
DD1	Мікросхема ESP32 WEMOS LOLIN32	1	
	<u>Резистори</u>		
R1-R3	RC0805FR-100KR-HITANO 100 кОм 0,125 Вт ±5%	3	
R4,R6	RC0805FR-33KR-HITANO 33 кОм 0,125 Вт ±5%	1	
R5,R8	RC0805FR-100KR-HITANO 100 кОм 0,125 Вт ±5%	2	
R7	RC0805FR-270R-HITANO 270 Ом 0,125 Вт ±5%	1	
SB1-SB3	Кнопки SWT-34/5	3	
VD1	Діод 1N4148-VISHAY	1	
VT1	Транзистор IRLZ44N	1	
	<u>Роз'єми</u>		
X1-X2	B2B-PH-K-S(LF)(SN)	2	2 піни
X3	B4B-PH-K-S(LF)(SN)	1	4 піни
X4-X5	B3B-PH-K-S(LF)(SN)	2	3 піни
X6-X7	B2B-PH-K-S(LF)(SN)	2	2 піни

					Pln91.421455.001 ПЕ					
Зм.	Арк.	№ докум.	Підпис	Дата	Система спостереження та догляду за домашніми рослинами Перелік елементів	Літ.	Арк.	Аркуші		
Розробив	Власюк						1	1		
Перевір.										
Реценз.										
Н. Контр	Попсуй									
Затверд.	Дрожаєв									
					КПІ ім. Ігоря Сікорського, РТФ					

Форм.	Зона	Поз.	Позначення	Назва	Кільк.	Прим.
				<u>Документація</u>		
A2			PIn91.421455.001 СК	Складальне креслення		
A2			PIn91.421455.001 ЕЗ	Схема електрична принципова		
A4			PIn91.421455.001 ПЕ	Перелік елементів		
				<u>Складальні одиниці</u>		
		1	PIn91.758722.001	Друкована плата	1	
				<u>Інші вироби</u>		
				Діод 1N4148-VISHAY	1	VD1,
				Кнопки SWT-34/5	3	SB1-SB3
				Конденсатори Yageo CC0805JR9BB104 0,1 мкФ 50 В ±5%	4	C1-C4
				Мікросхема ESP32 WEMOS LOLIN32	1	DD1
				PIn91.421455.001		
Зм	Арк.	№ докум.	Підп	Дата		
Розробив	Власюк				Лім.	Аркуш
Перевір.						Аркушів
Т.конт						1
Н.конт	Попсуй					2
Затверд.	Дюжаєв					
Плата Система спостереження та догляду за домашніми рослинами					КПІ ім. Ігоря Сікорського, РТФ	

