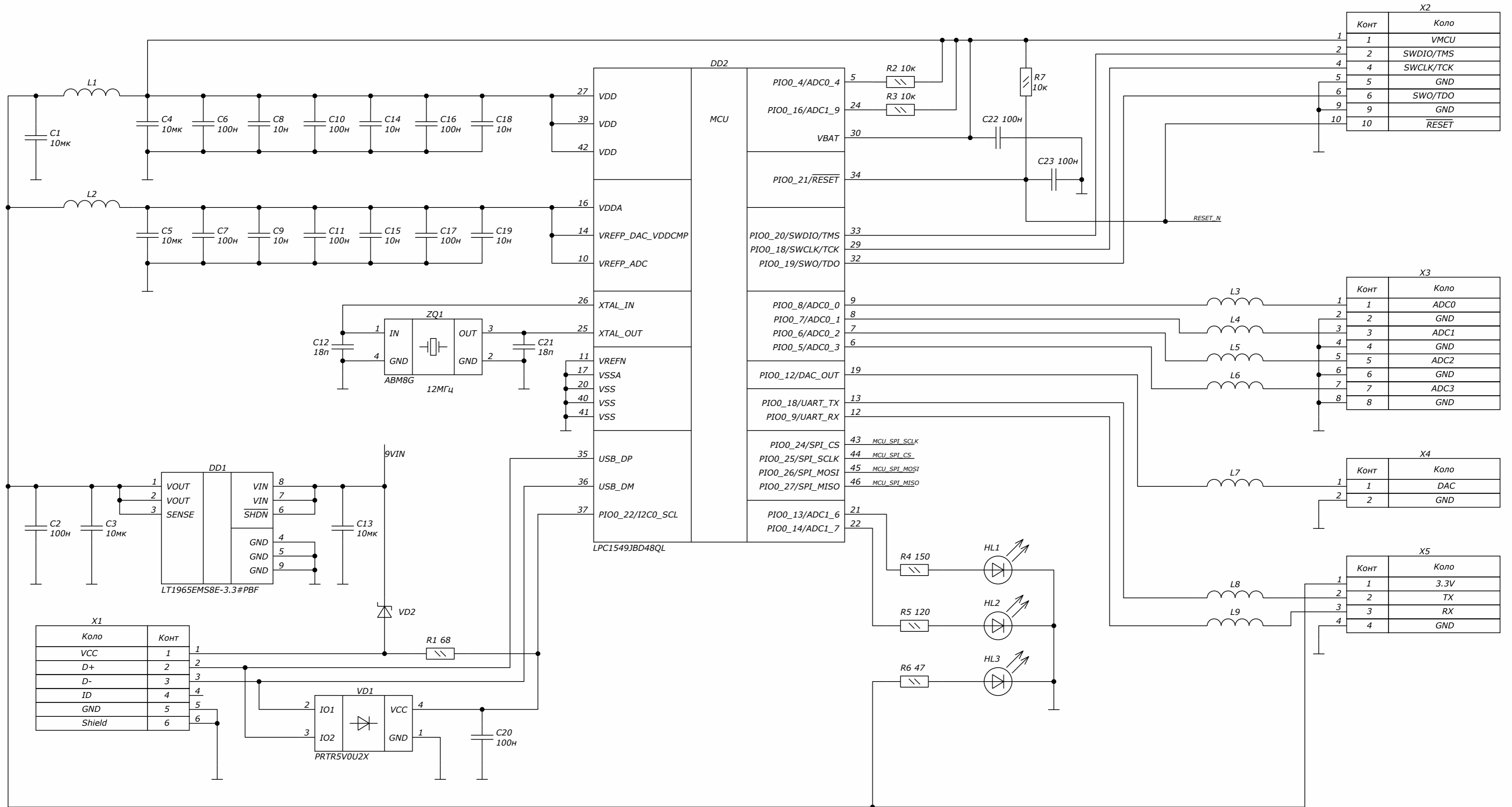


				<b>PI81.464461.001 E1</b>				
Зм.	Лист	№ докум.	Підпис	Дата	Безпілотний авіаційний комплекс. Базова станція зв'язку	Літ.	Маса	Масштаб
Розроб.		Євдокімов						
Перев.		Адаменко				Лист 1	Листів 1	
Т. контр.		Адаменко				PI-81, РТФ, КПІ		
Н. контр.		Адаменко						
Затв.		Адаменко						



Коло	Конт
VCC	1
D+	2
D-	3
ID	4
GND	5
Shield	6

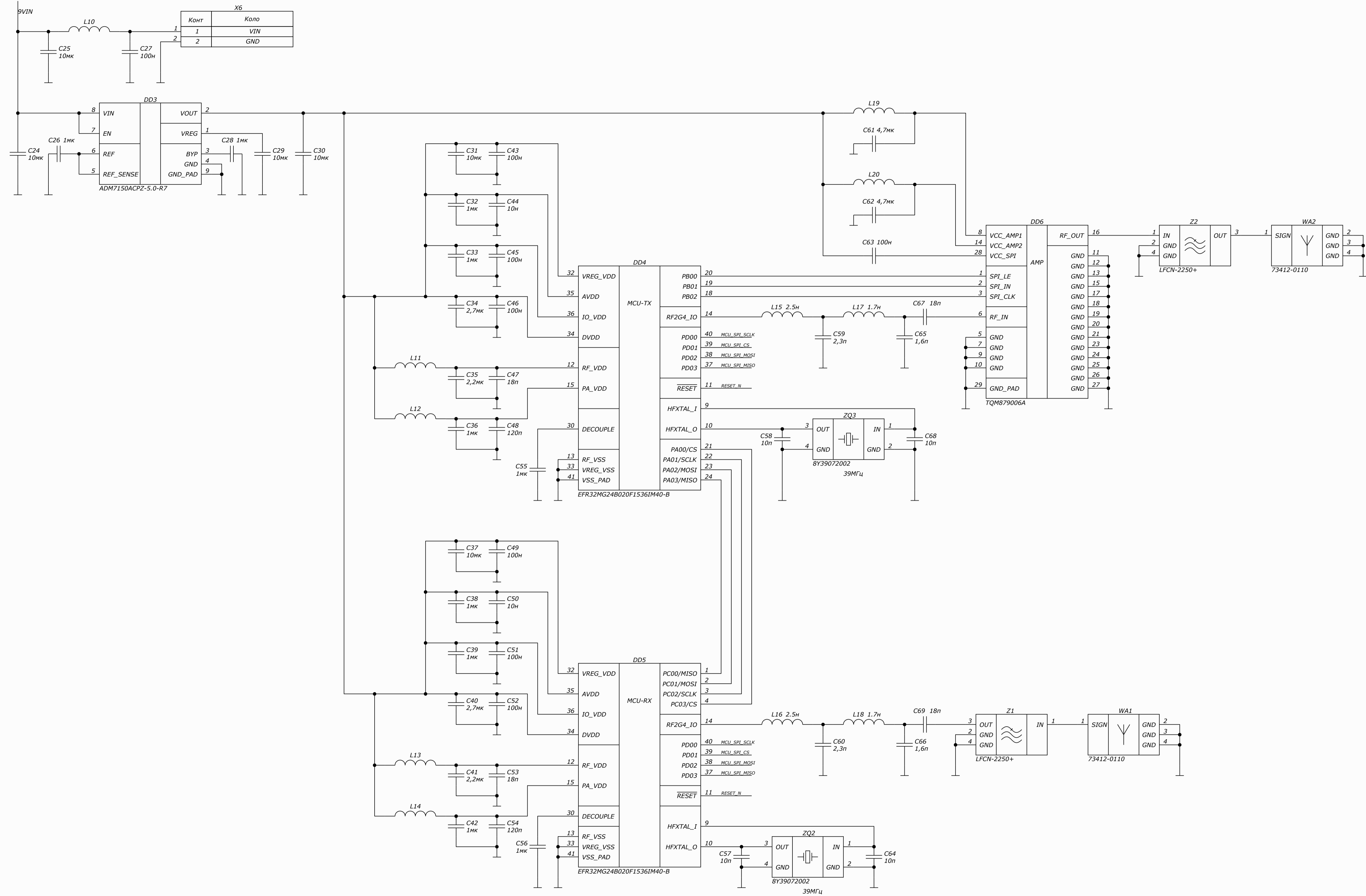
X2	
Конт	Коло
1	1 VMCU
2	2 SWDIO/TMS
4	4 SWCLK/TCK
5	5 GND
6	6 SWO/TDO
9	9 GND
10	10 RESET

X3	
Конт	Коло
1	1 ADC0
2	2 GND
3	3 ADC1
4	4 GND
5	5 ADC2
6	6 GND
7	7 ADC3
8	8 GND

X4	
Конт	Коло
1	1 DAC
2	2 GND

X5	
Конт	Коло
1	1 3.3V
2	2 TX
3	3 RX
4	4 GND

PI81.464461.001 E3				Літ.	Маса	Масштаб
Зм. Лист	№ докум.	Підпис	Дата			
Розроб.	Євдокімов			Безпілотний авіаційний комплекс. Базова станція зв'язку		
Перев.	Адаменко			Лист 1	Листів 2	
Т. контр.	Адаменко			PI-81, РТФ, КПІ		
Н. контр.	Адаменко					
Затв.	Адаменко					



PI81.464461.001 E3				Літ.	Маса	Масштаб
Зм. Лист	№ докум.	Підпис	Дата	Безпілотний авіаційний		
Розроб.	Євдокімов			комплекс. Базава станція зв'язку		
Перев.	Адаменко			Лист 2	Листів 2	
Т. контр.	Адаменко			PI-81, РТФ, КПІ		
Н. контр.	Адаменко					
Затв.	Адаменко					

Перв. застосування

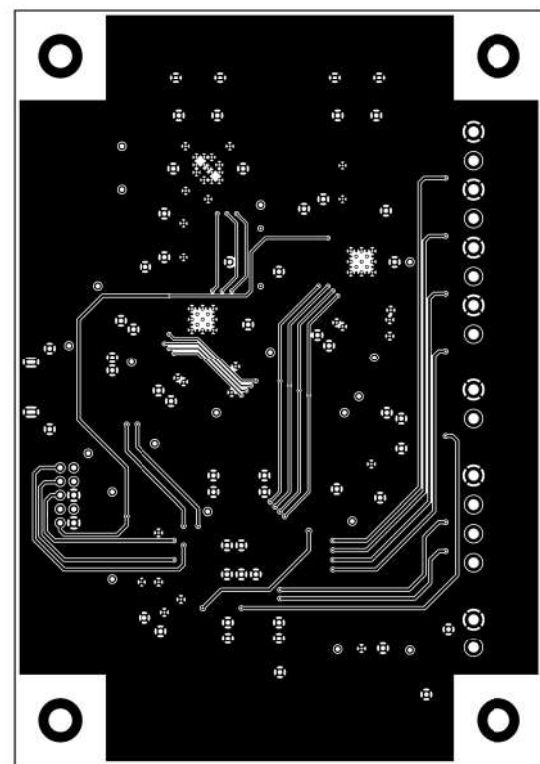
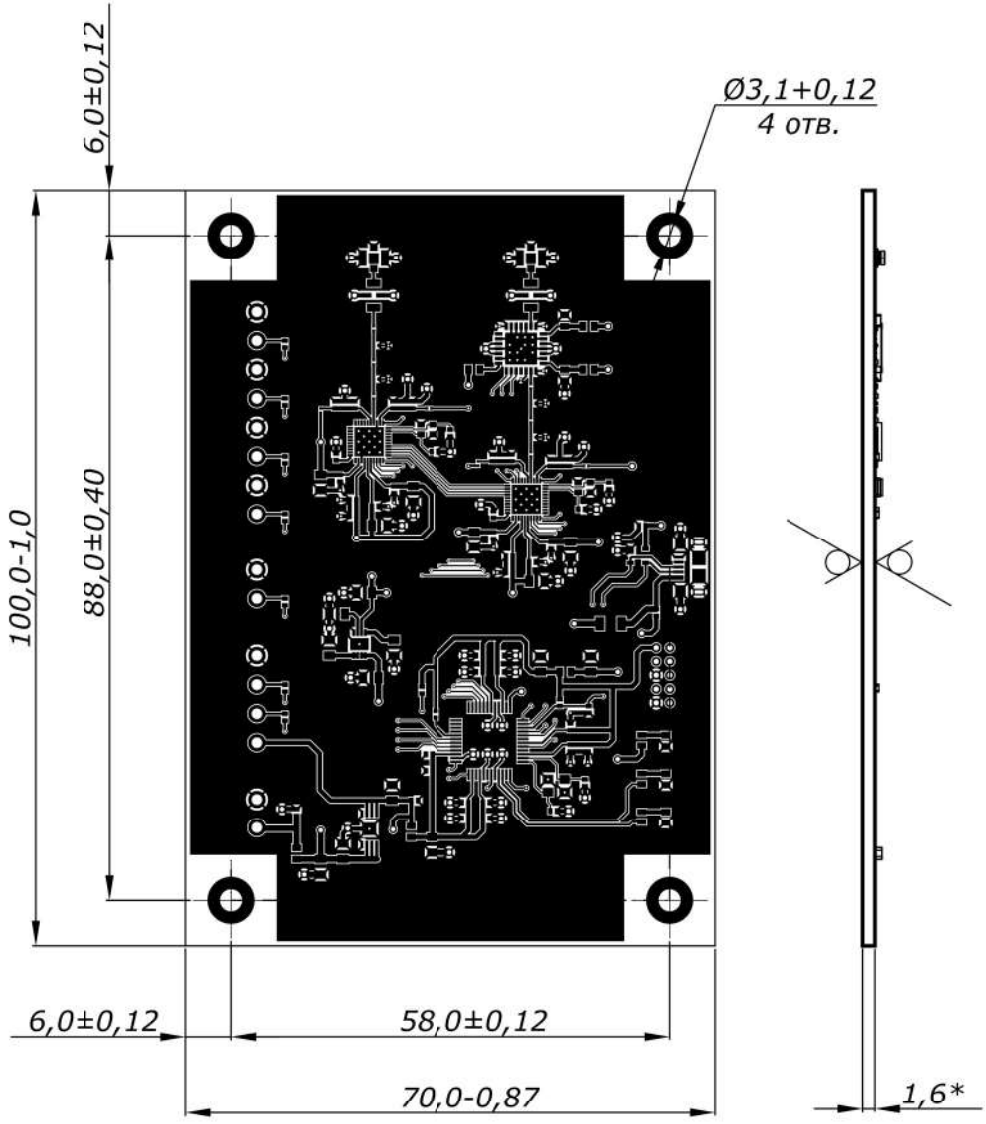
Довідк. №

Підп. и дата

Зам. інв. № / Інв. № ориг.

Підп. и дата

Інв. № ориг.

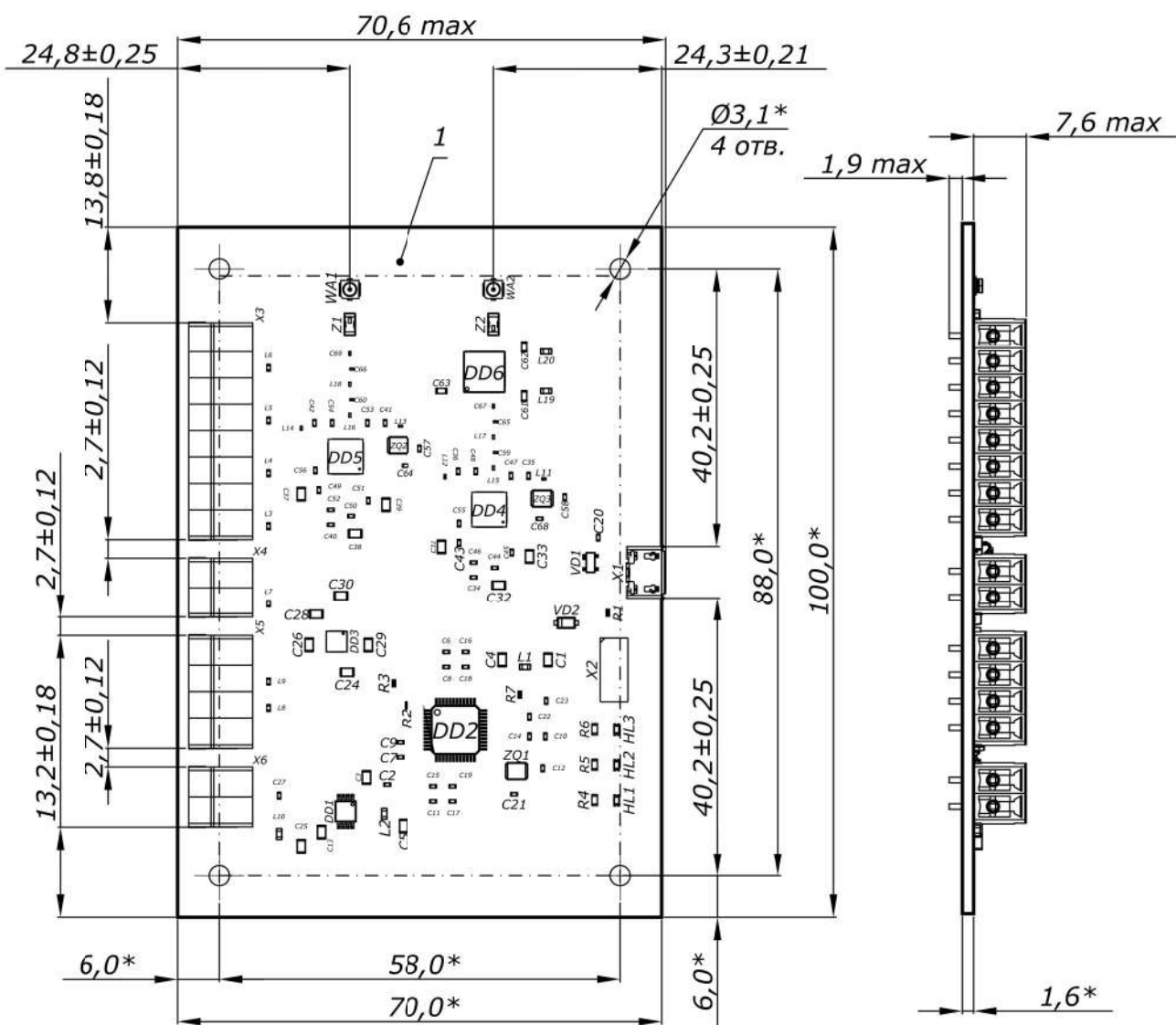


Шар	Матеріал	Товщина
Верхня шовкографія		
Верхня захисна маска	Паяльна маска	0,0200
Верхній шар металізації	CF-004	0,0350
	PP-022	0,2083
Другий шар металізації	CF-004	0,0350
	FR-4 TG130	1,0650
Третій шар металізації	CF-004	0,0350
	PP-022	0,2083
Нижній шар металізації	CF-004	0,0350
Нижня захисна маска	Паяльна маска	0,0200
Нижня шовкографія		
Загальна номінальна товщина:		1,6616

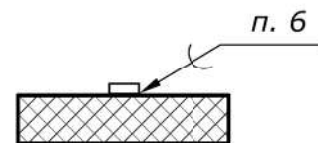
- \*Розміри для довідок.
- Плату виконувати методом металізації наскрізних отворів.
- Клас точності плати 5 за ГОСТ 23751-86

- Координати круглих отворів на машинному носії PCB\_UAS\_BS\_TRX\_v1-RoundHoles-Plated.TXT  
Координати овальних отворів на машинному носії PCB\_UAS\_BS\_TRX\_v1-SlotHoles-Plated.TXT  
Профіль плати на машинному носії на машинному носії PCB\_UAS\_BS\_TRX\_v1.GKO  
Топологія верхнього шару металізації на машинному носії PCB\_UAS\_BS\_TRX\_v1.GTL  
Топологія другого шару металізації на машинному носії PCB\_UAS\_BS\_TRX\_v1.G1  
Топологія третього шару металізації на машинному носії PCB\_UAS\_BS\_TRX\_v1.G2  
Топологія нижнього шару металізації на машинному носії PCB\_UAS\_BS\_TRX\_v1.GBL  
Топологія верхньої захисної маски на машинному носії PCB\_UAS\_BS\_TRX\_v1.GTO  
Топологія нижньої захисної маски на машинному носії PCB\_UAS\_BS\_TRX\_v1.GBO  
Топологія верхньої шовкографії на машинному носії PCB\_UAS\_BS\_TRX\_v1.GTS  
Топологія нижньої шовкографії на машинному носії PCB\_UAS\_BS\_TRX\_v1.GBS
- Інші технічні вимоги за ОСТ4 ГО.010.070.014

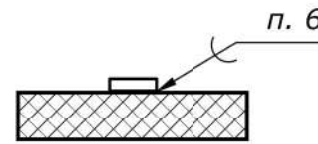
				<b>P181.758724.001</b>			
Зм. Арк.	№ докум.	Підпис	Дата	Безпілотний авіаційний комплекс. Базова станція	Лім.	Маса	Масштаб
Розроб.	Євдокімов						1:1
Перевір.	Адаменко				Аркуш 1	Аркушів 1	
Т. контр.	Адаменко			Друкована плата			
Н. контр.	Адаменко			Склотекстоліт FR-4 1oz/1oz/1oz/1oz - 1,482		PI-81, РТФ, КПІ	
Затв.	Адаменко						



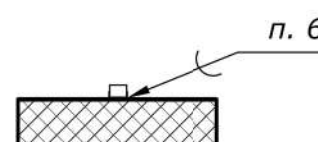
Встановлення R1-R3, R7 (Масштаб 4:1)



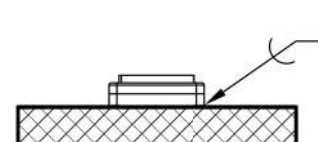
Встановлення R4-R6 (Масштаб 4:1)



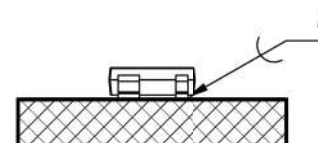
Встановлення L15-L18 (Масштаб 4:1)



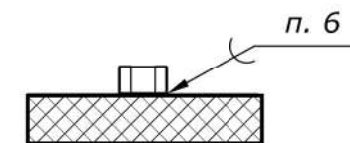
Встановлення ZQ1-ZQ3 (Масштаб 4:1)



Встановлення VD1 (Масштаб 4:1)



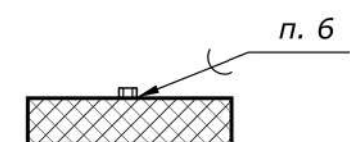
Встановлення L1, L2, L10, L19, L20 (Масштаб 4:1)



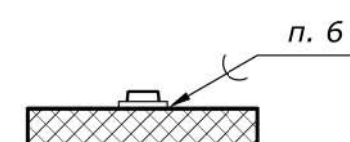
Встановлення L3-L9 (Масштаб 4:1)



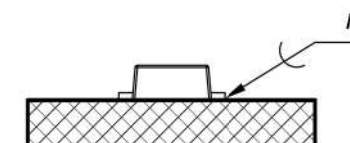
Встановлення L11-L14 (Масштаб 4:1)



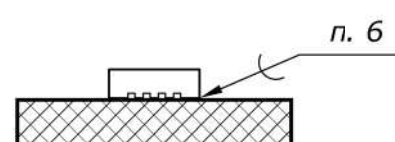
Встановлення HL1-HL3 (Масштаб 4:1)



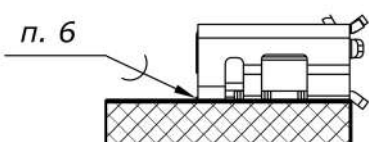
Встановлення VD2 (Масштаб 4:1)



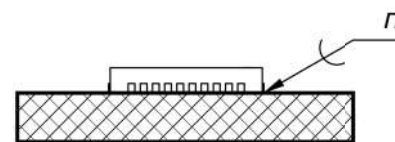
Встановлення DD3 (Масштаб 4:1)



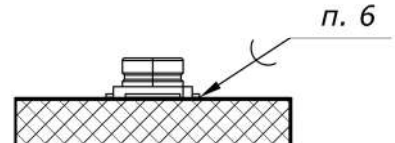
Встановлення X1 (Масштаб 4:1)



Встановлення DD4-DD5 (Масштаб 4:1)



Встановлення WA1, WA2 (Масштаб 4:1)



Встановлення DD6 (Масштаб 4:1)



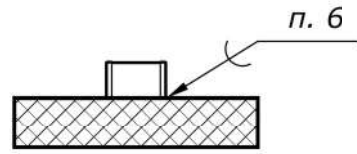
Встановлення Z1, Z2 (Масштаб 4:1)



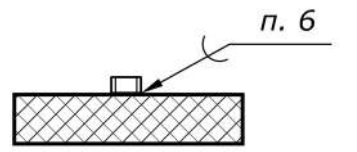
- \*Розміри для довідок.
- Монтаж виконувати відповідно до схеми електричної принципової PI81.464421.001 E3.
- Позиційне позначення елементів показано умовно відповідно до схеми електричної принципової PI81.464421.001 E3.
- Встановлення елементів виконувати за ГОСТ 29137-91  
DD1 встановлювати згідно варіанту 360  
DD2 встановлювати згідно варіанту 370  
X3-X6 встановлювати згідно варіанту 320
- R1-R7, L1-L20, C1-C69, Z1-Z2, HL1-HL3, DD3-DD6, ZQ1-ZQ3, VD1, VD2, WA1, WA2, X1, X2 встановлювати згідно кресленику.
- Паяти припоєм SAC305 ISO 9453:2014. Допускається для елементів поверхневого монтажу використання пасти паяльної ПП-140 АУ70.033.013 ТУ
- Інші технічні вимоги за ОСТ4 ГО.010.070.014

				PI81.464461.002 CK			
Зм. Арк.	№ докум.	Підпис	Дата	Безпілотний авіаційний комплекс. Базова станція	Лім.	Маса	Масштаб
Розроб.	Євдокімов						1:1
Перевір.	Адаменко				Аркуш 1	Аркушів 2	
Т. контр.	Адаменко			Складальний кресленник			
Н. контр.	Адаменко						PI-81, РТФ, КПІ
Затв.	Адаменко						Формат А3

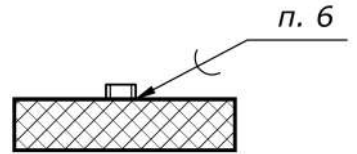
Встановлення С1, С3-С5, С13, С24-С26, С28-С33, С37-С39 (Масштаб 4:1)



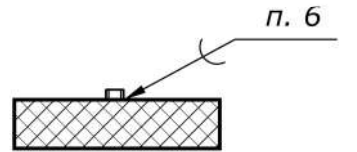
Встановлення С2, С6-С11, С14-С20, С22, С23, С27, С34-36, С40-С46, С49-С52, С55, С56 (Масштаб 4:1)



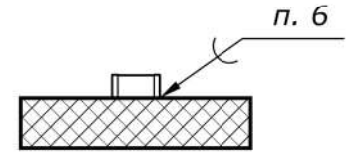
Встановлення С12, С21, С47, С48, С53, С54, С57, С58, С64, С68 (Масштаб 4:1)



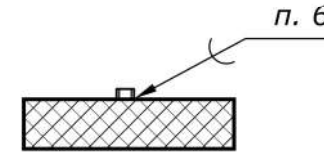
Встановлення С59, С60, С65, С66 (Масштаб 4:1)



Встановлення С61-С63 (Масштаб 4:1)



Встановлення С67, С69 (Масштаб 4:1)



Перв. застосування

Довідк. №

Підп. и дата

Інв. № ориг.

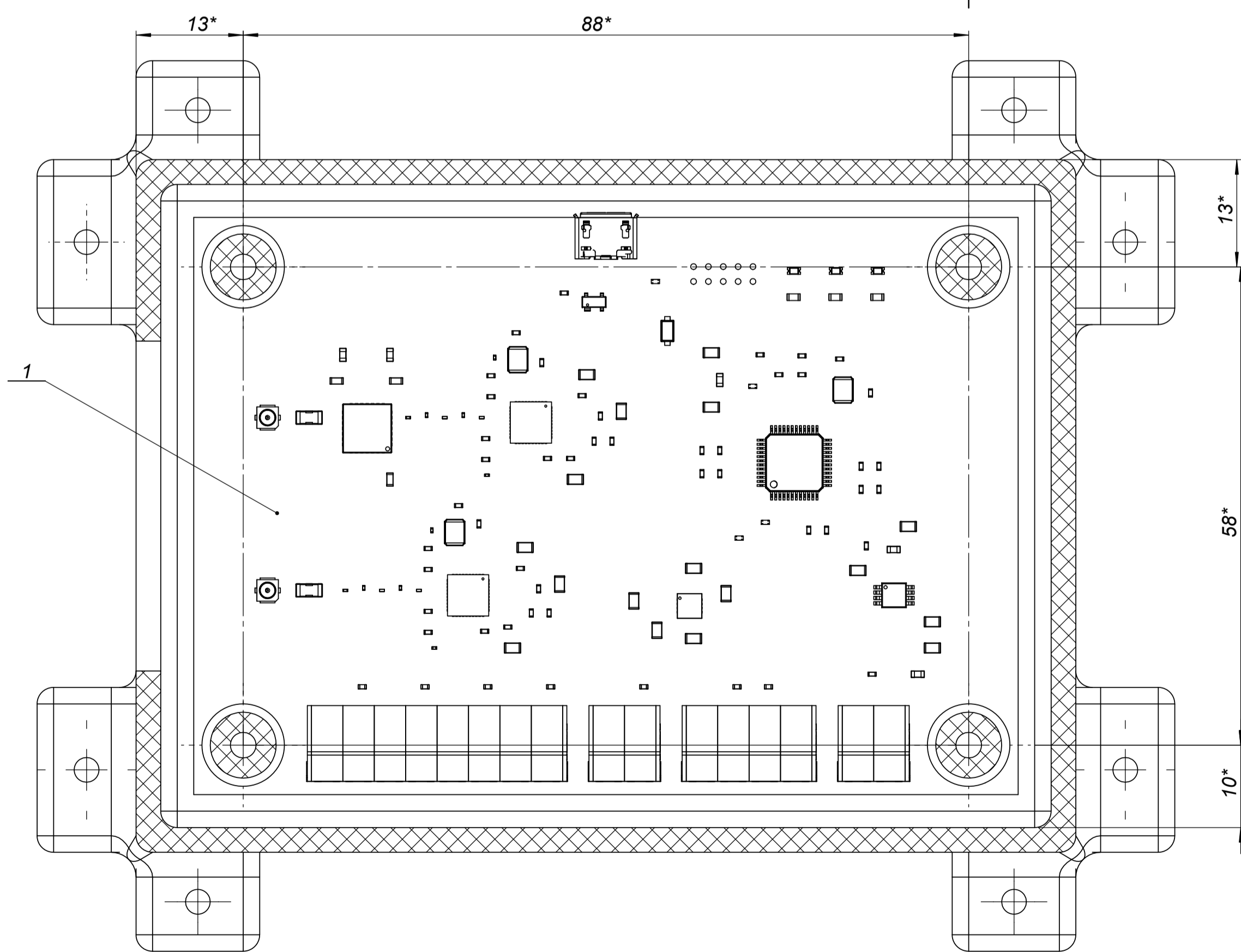
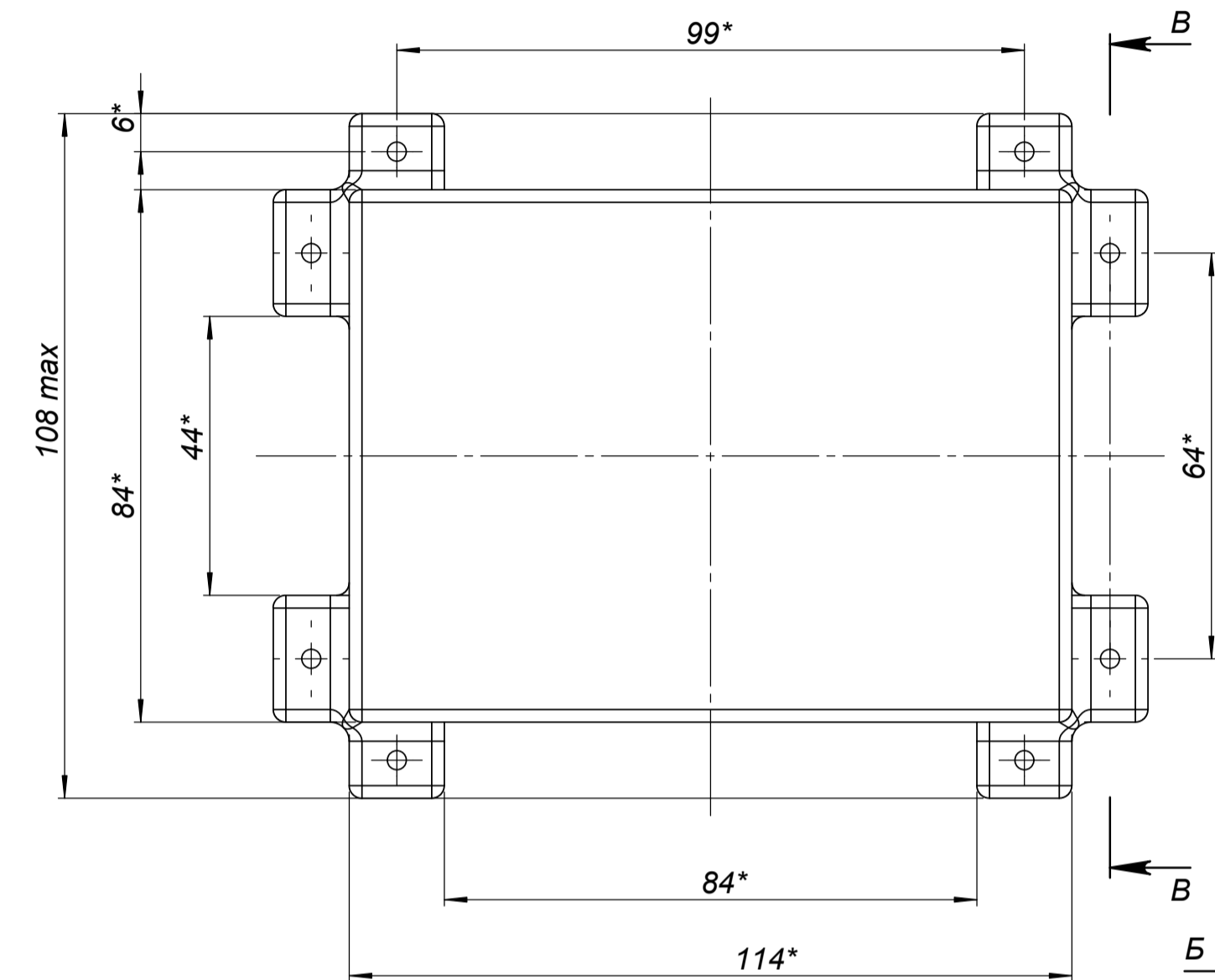
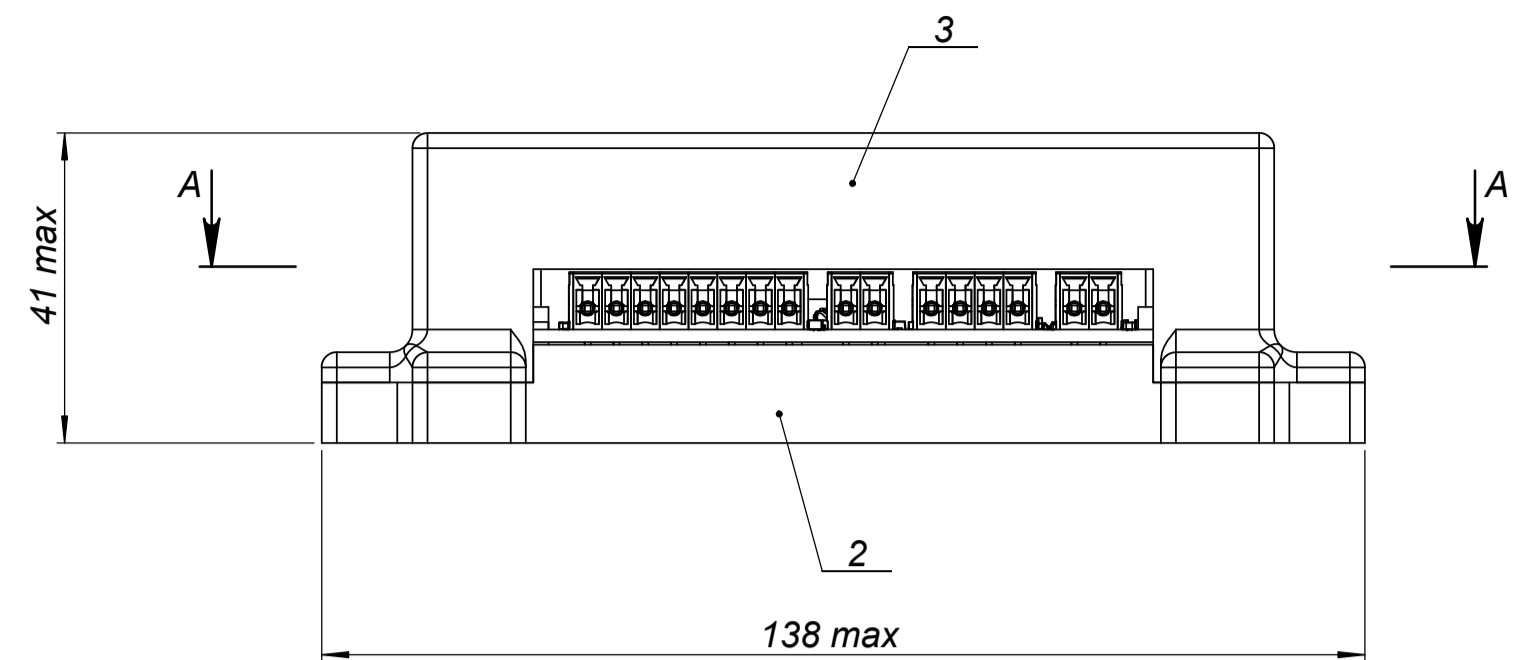
Зам. інв. №

Підп. и дата

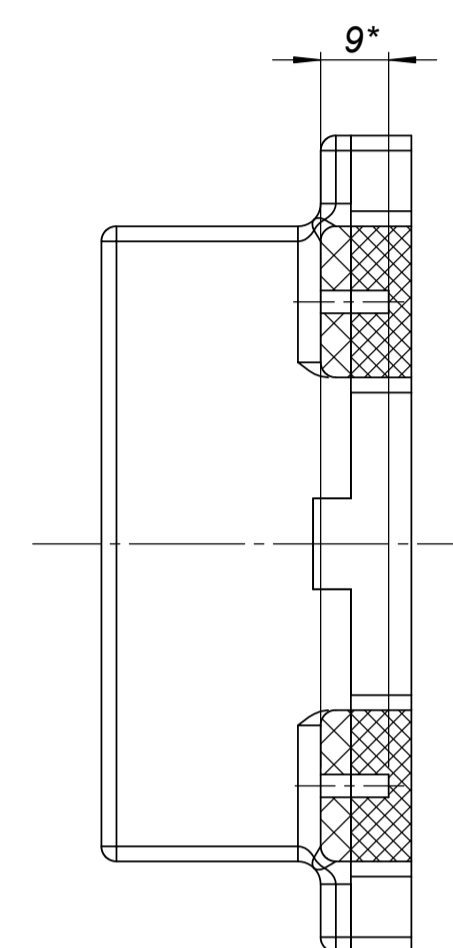
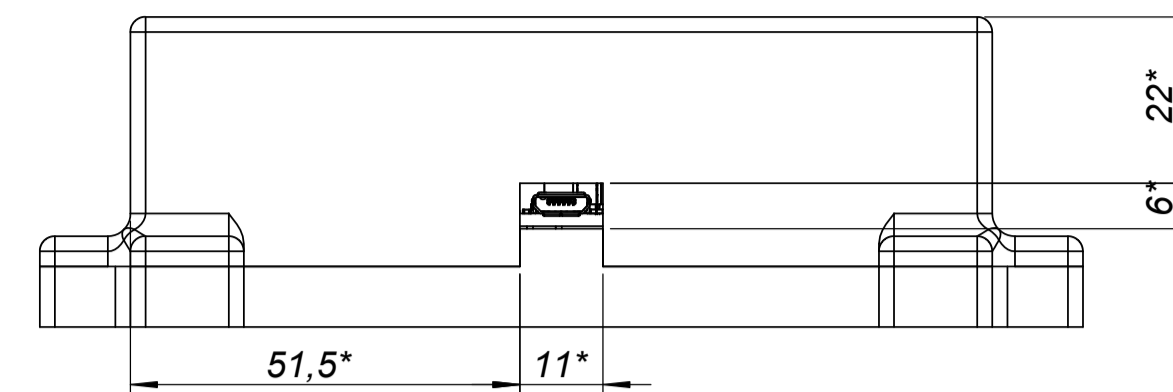
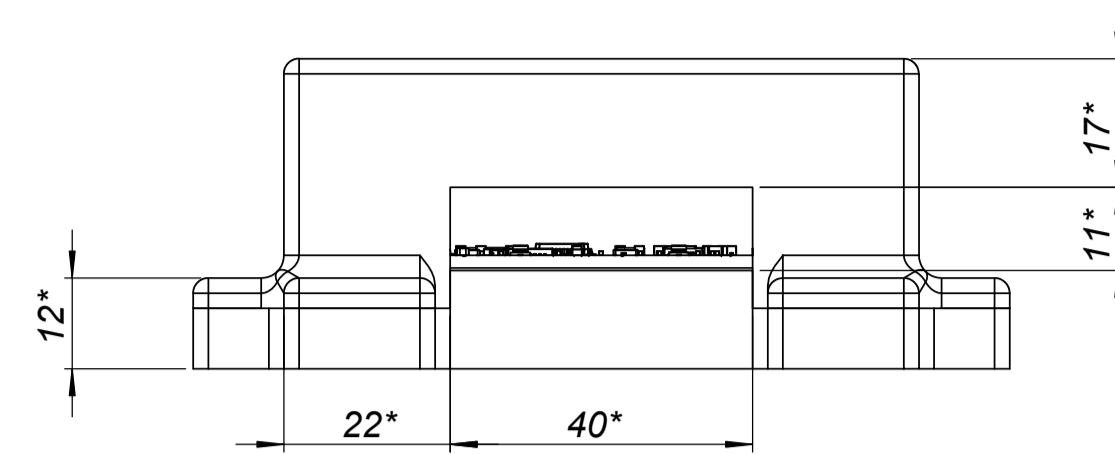
Інв. № ориг.

					P181.464461.002 СК			
Зм.	Арк.	№ докум.	Підпис	Дата	Безпілотний авіаційний комплекс. Базова станція Складальний кресленик	Літ.	Маса	Масштаб
Розроб.		Євдокімов						1:1
Перевір.		Адаменко				Аркуш 2	Аркушів 2	
Т. контр.		Адаменко						
Н. контр.		Адаменко						
Затв.		Адаменко						
Копіював						P1-81, РТФ, КПІ		
						Формат А3		

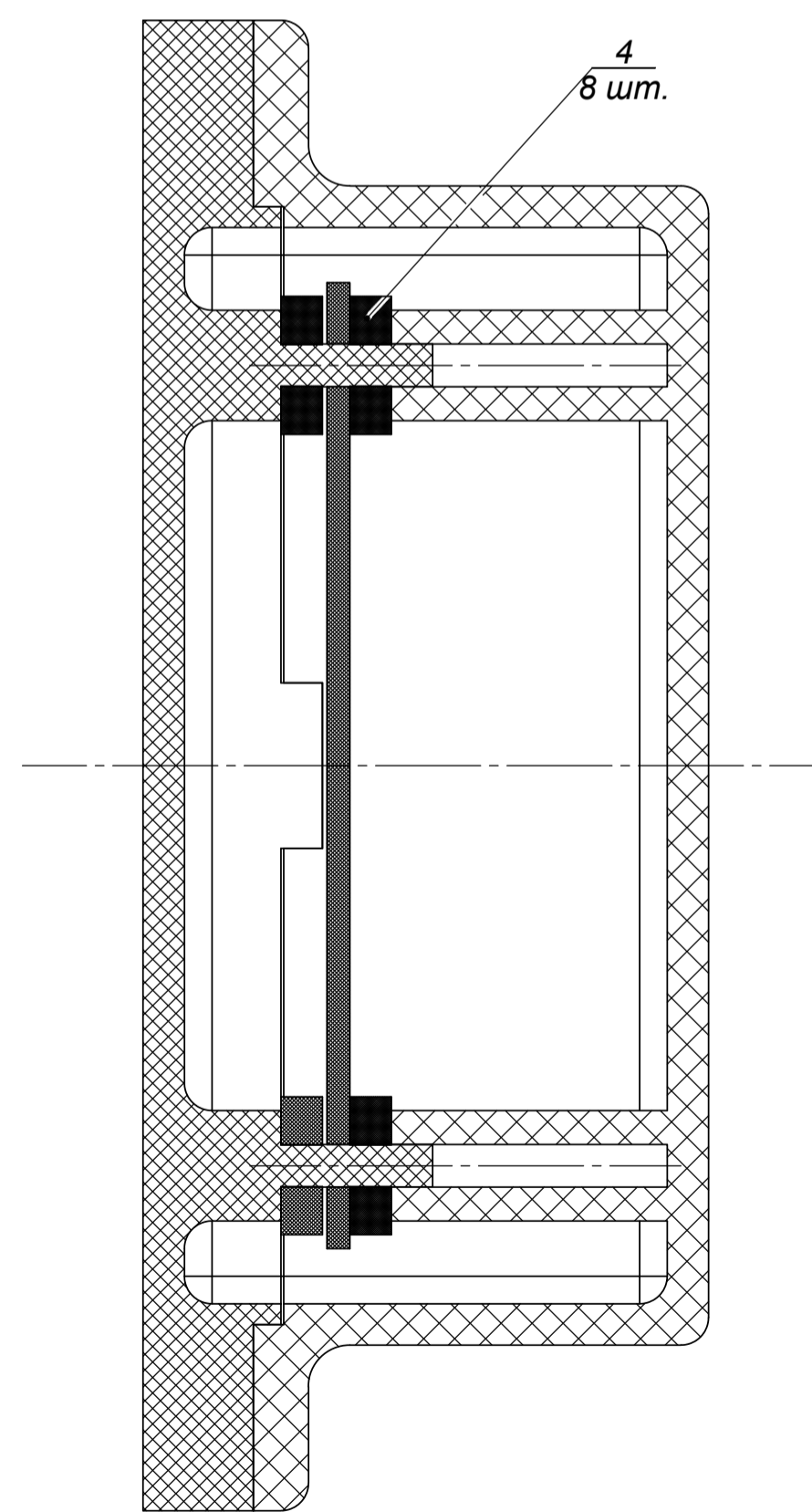




A-A  
Масштаб 2 : 1



B-B



B-B  
Масштаб 2 : 1

1. \*Розміри для довідки

				<b>PI81.464461.001 CK</b>			Лит.	Масса	Масштаб
Изм.	Лист	№ докум.	Подп.	Дата	Безпілотний авіаційний комплекс Базова станція зв'язку			<b>1:1</b>	
Разраб.	Євдокімов							Лист	Листов
Пров.	Адаменко								
Т. контр.	Адаменко								
Н. контр.	Адаменко								
Утв.	Адаменко								