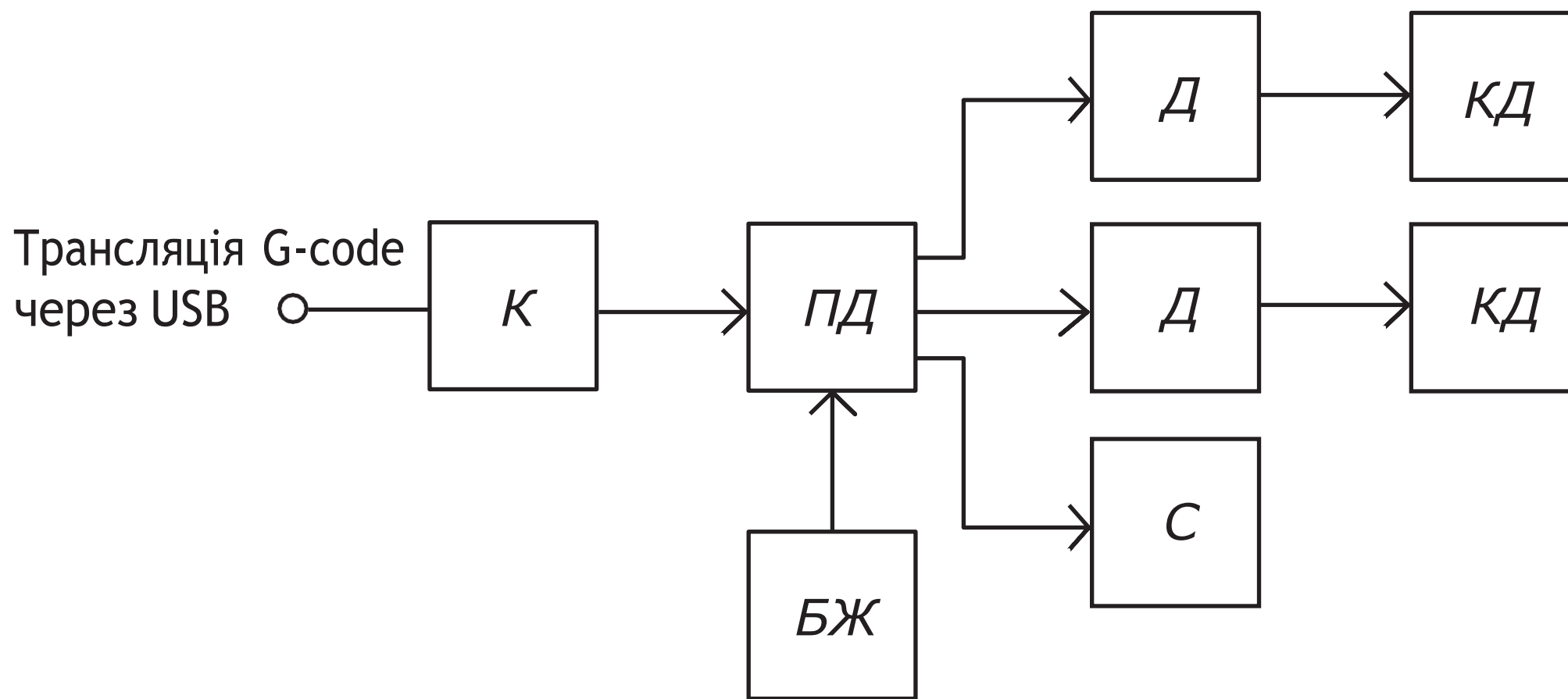


К - контролер
 ПД - плата доповненням
 БЖ - блок живлення
 Д - драйвер для крокового двигуна
 КД - кроковий двигун
 С - сервопривод

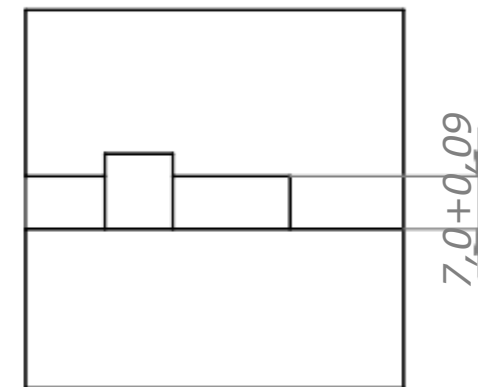
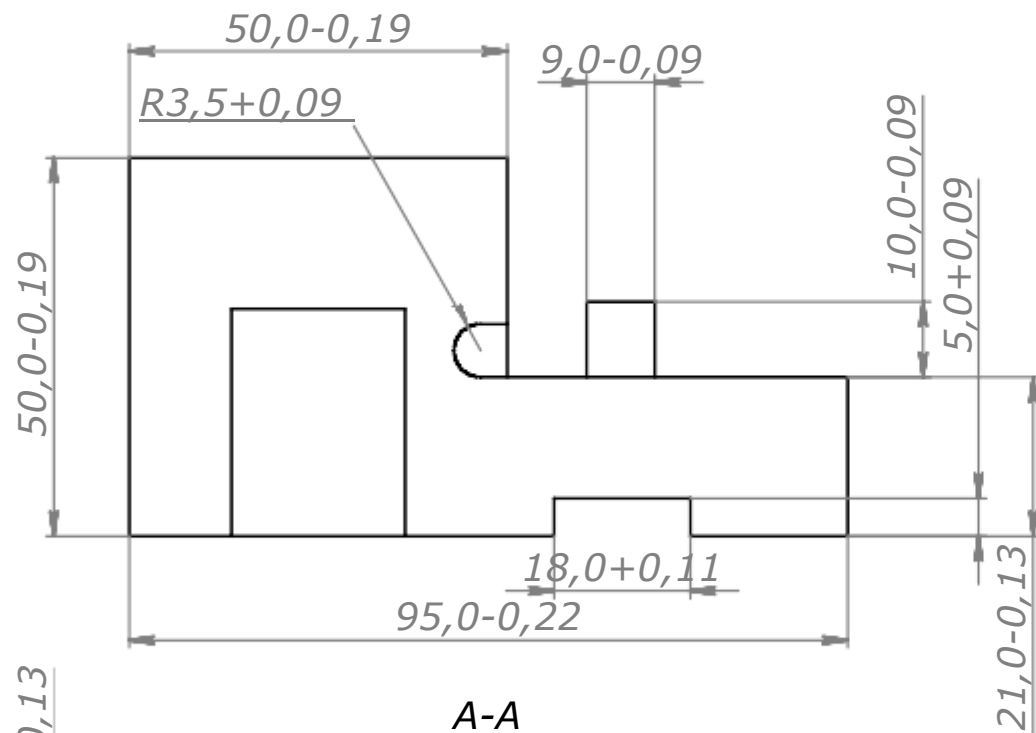


Инд. № подл.	Подп. и дата
Взам. инв. №	Инд. № дубл.
Подп. и дата	Подп. и дата

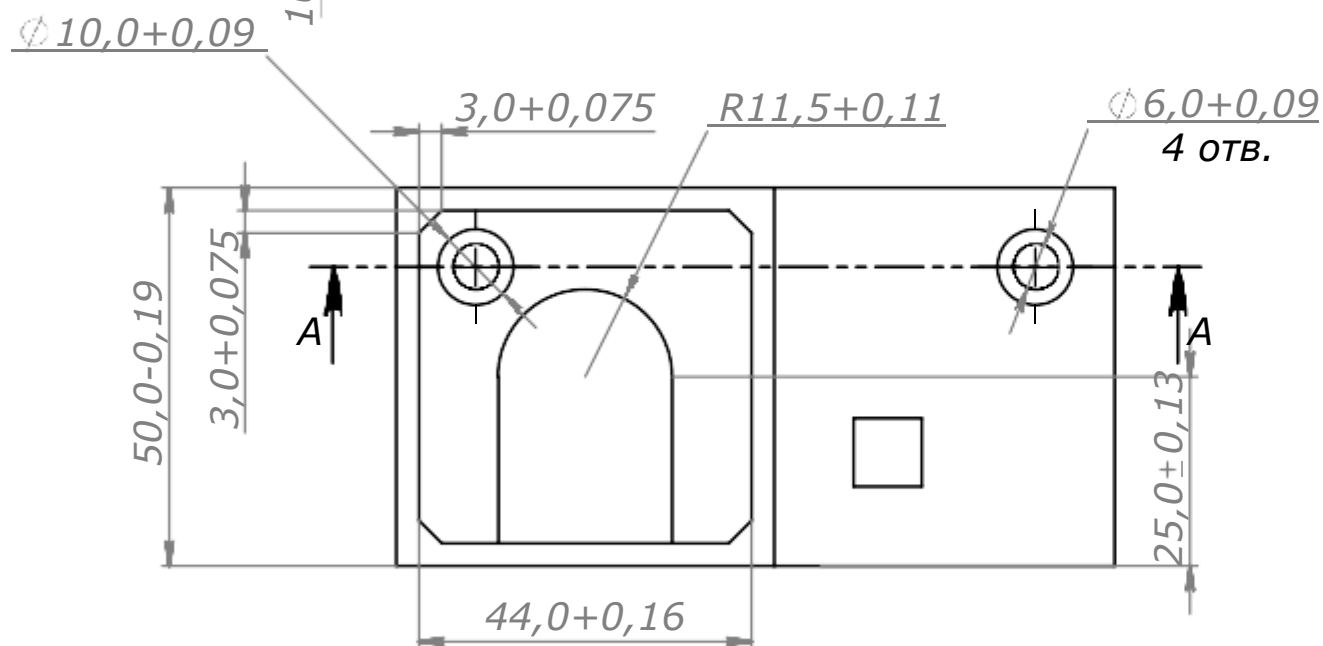
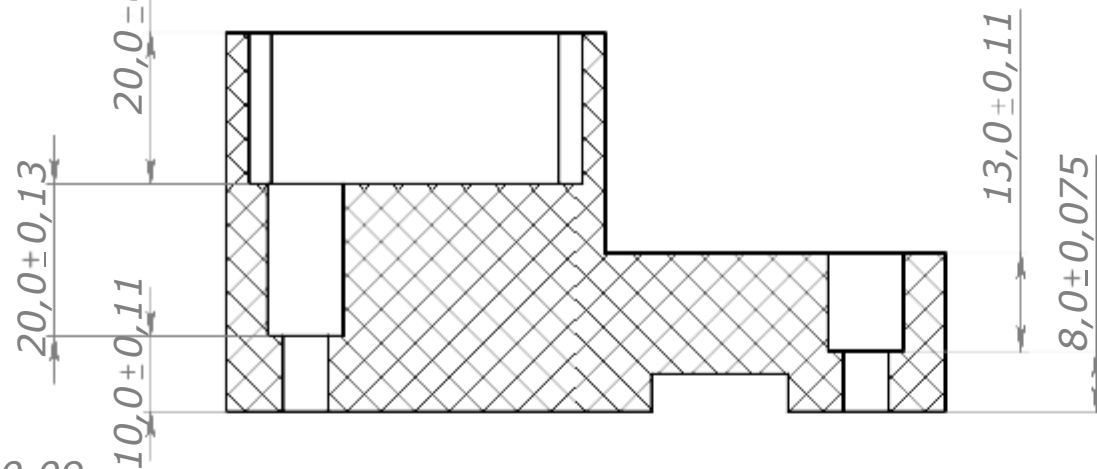
					РА81.845931.001 Е1			
Изм/Лист	№ докум	Подп.	Дата	Фрезерный верстат з ЧПУ		Лист	Масса	Масштаб
Разраб.	Тончарук	<i>ТТ</i>						
Проб.								
Т. Контр.						Лист	Листов	
Н. Контр.								
Утв.	Нелін	<i>Е.Нелін</i>						

РА81.755931.001

Ra160



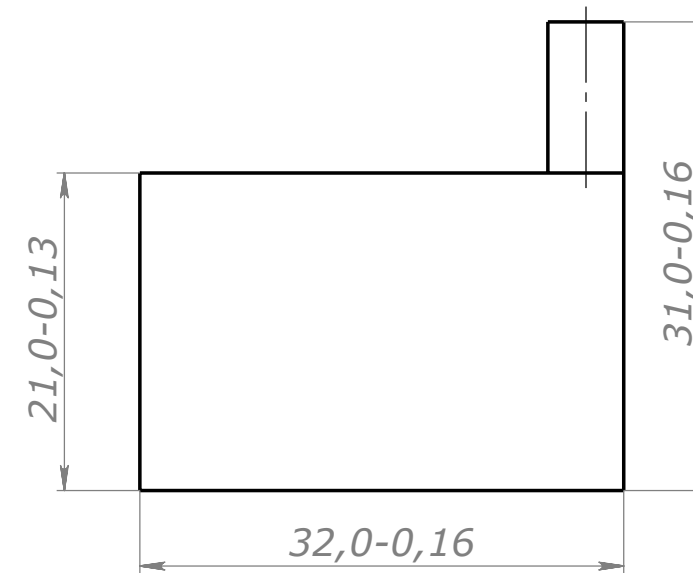
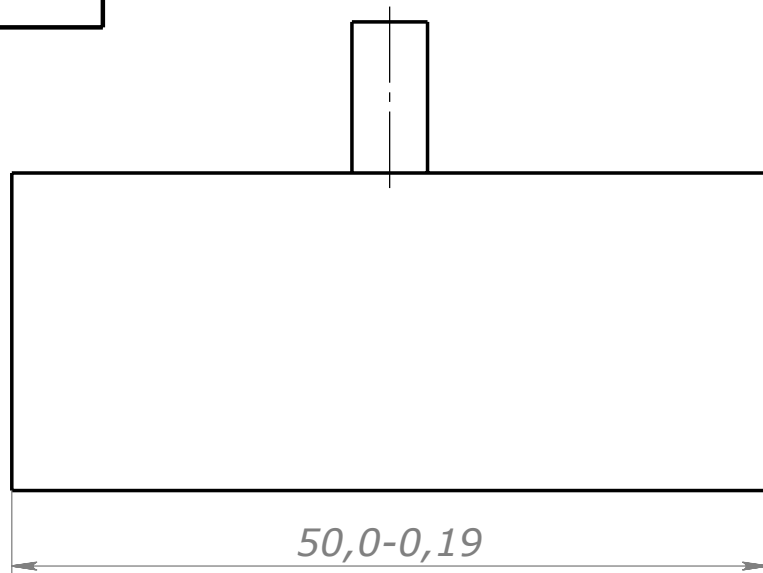
A-A



Виконати 3D друком

					РА81.755931.001			
					Тримач для двигуна 1			
					Літ.		Маса	Масштаб
								1:1
					Лист		Листів	
					Пластик ABS M2560 Black 750 - 206127			
Зм.	Лист	№ докум.	Підп.	Дата				
Розроб.	Гончарук		<i>ГК</i>					
Перев.								
Т. контр.								
Н. контр.								
Затв.	Нелін		<i>Е. Нелін</i>					

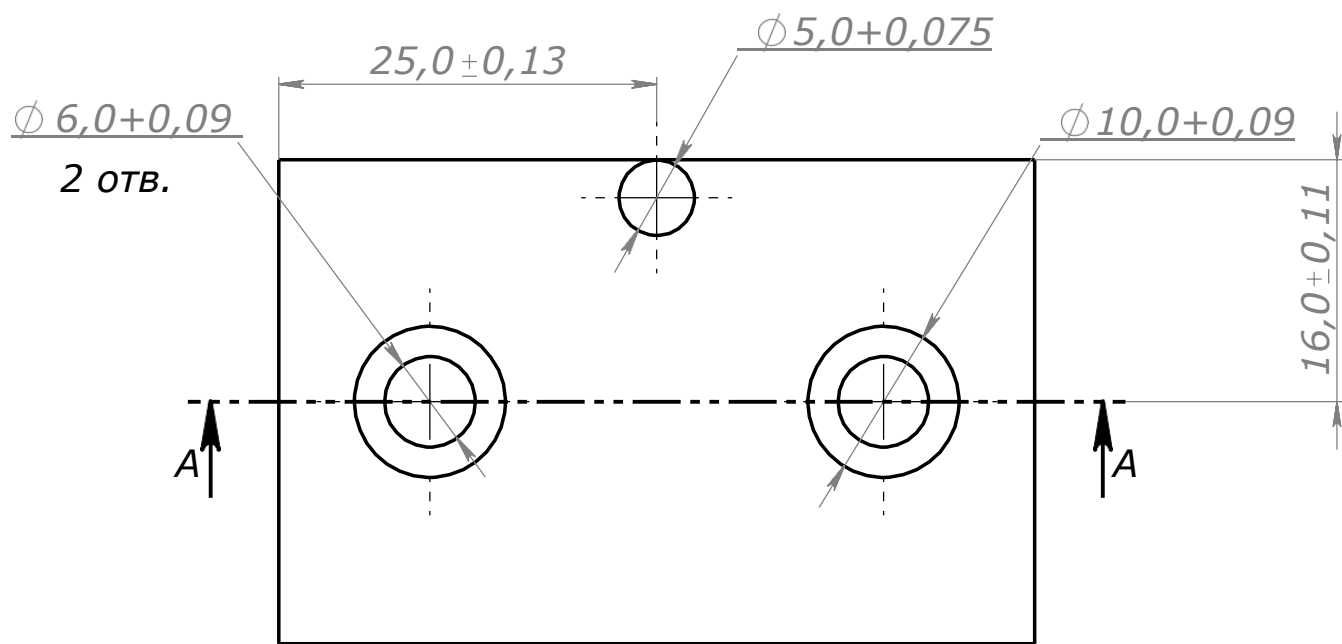
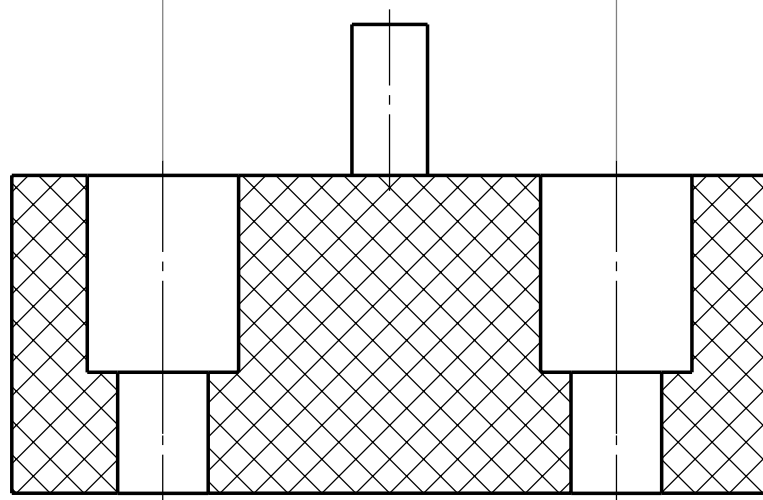
РА81.755931.002



Ra160

A-A

30,0±0,16



Виконати 3D друком

					РА81.755931.002			
					Кріплення			
					кільцевого ременя			
					Літ.		Маса	Масштаб
								1:1
					Лист		Листів	
					Пластик			
					ABS M2560 Black 750 - 206127			
Зм.	Лист	№ докум.	Підп.	Дата				
Розроб.		Гончарук	<i>ГК</i>					
Перев.								
Т. контр.								
Н. контр.								
Затв.		Нелін	<i>Е.Целіш</i>					

Перш. використ.

Справ. №

Підп. та дата

Інв. № дубл.

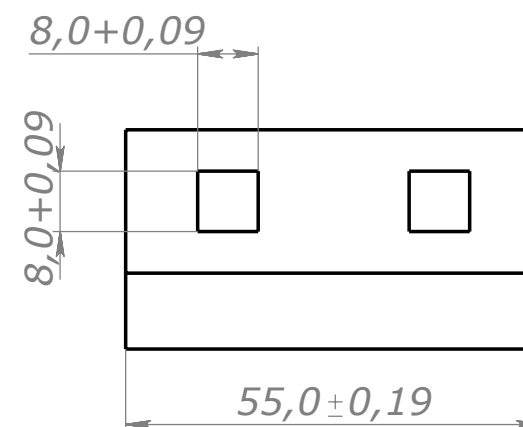
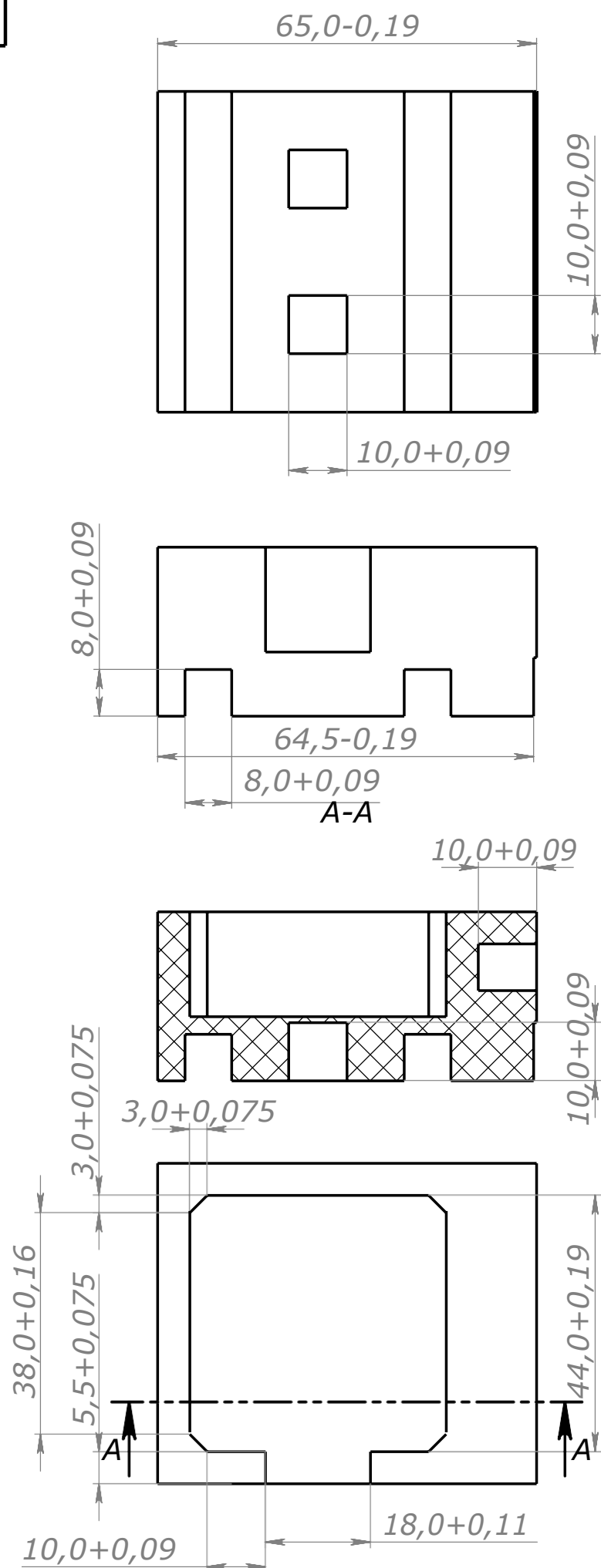
Взам. інв. №

Підп. та дата

Інв. № подл.

РА81.755931.003

Ra160



Виконати 3D друком

					РА81.755931.003			
					Тримач для двигуна 2			
					Літ.		Маса	Масштаб
								1:1
					Лист		Листів	
					Пластик ABS M2560 Black 750 - 206127			
Зм.	Лист	№ докум.	Підп.	Дата				
		Гончарук	<i>ГР</i>					
Розроб.								
Перев.								
Т. контр.								
Н. контр.								
Затв.		Нелін	<i>Нелін</i>					

Перш. використ.

Справ. №

Підп. та дата

Інв. № дубл.

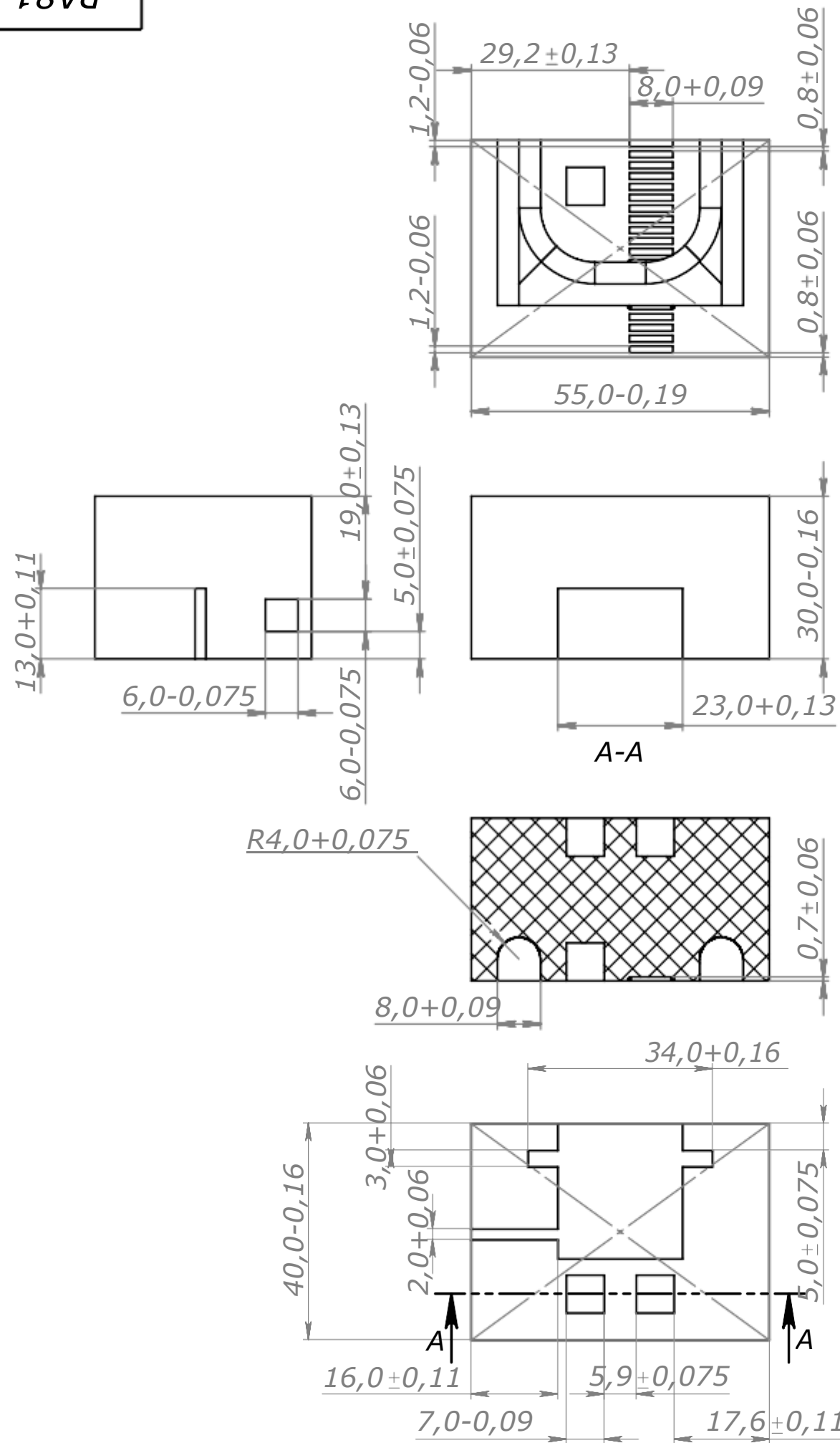
Взам. інв. №

Підп. та дата

Інв. № подл.

РА81.755931.004

Ra160



Виконати 3D друком

					РА81.755931.004			
					Тримач для сервопроводу			
					Літ.		Маса	Масштаб
								1:1
					Лист		Листів	
					Пластик			
					ABS M2560 Black 750 - 206127			
Зм.	Лист	№ докум.	Підп.	Дата				
Розроб.	Гончарук		✓					
Перев.								
Т. контр.								
Н. контр.								
Затв.	Нелін		Е.Целіч					

Перш. використ.

Справ. №

Підп. та дата

Інв. № дубл.

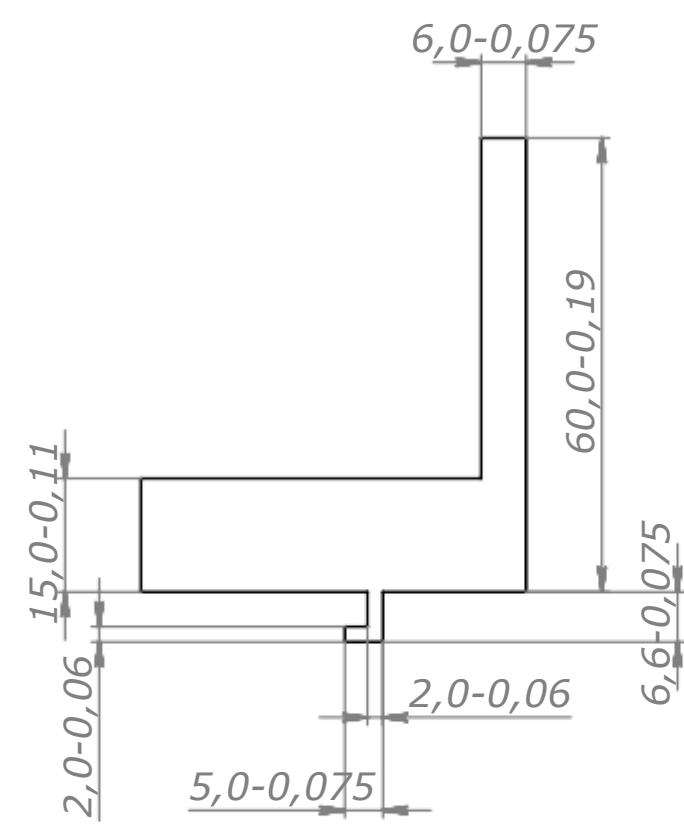
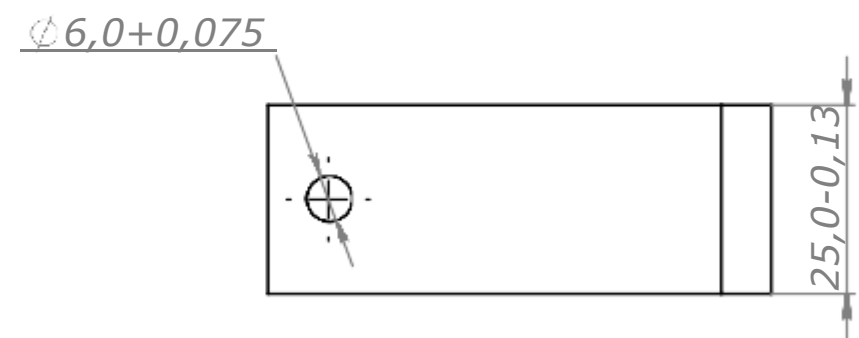
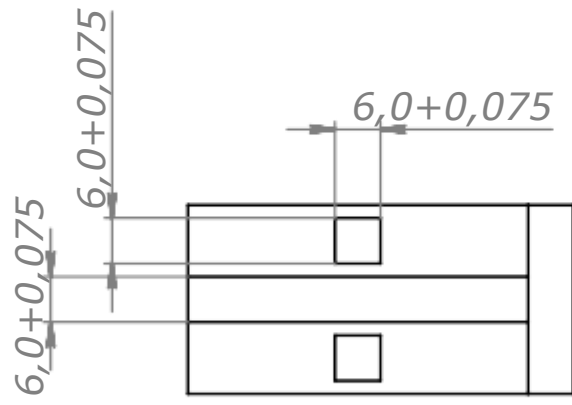
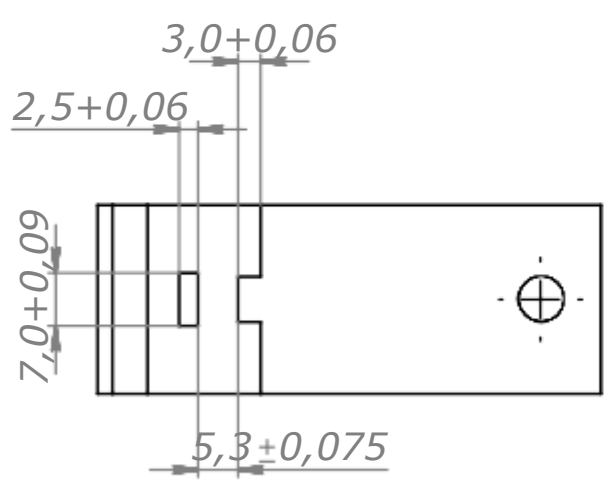
Взам. інв. №

Підп. та дата

Інв. № подл.

РА81.755931.005

Ra160



Виконати 3D друком

Інв. № подл.	Підп. та дата	Взам. інв. №	Інв. № дубл.	Підп. та дата	Справ. №	Перш. використ.

РА81.755931.005					Частина затискача для шпинделя		
Зм.	Лист	№ докум.	Підп.	Дата	Літ.	Маса	Масштаб
Розроб.	Гочнарук		<i>ГЧ</i>				1:1
Перев.					Лист	Листів	
Т. контр.					Пластик ABS M2560 Black 750 - 206127		
Н. контр.					1 Копіював		
Затв.	Нелін		<i>Нелін</i>		Формат А3		

Файл: Part13